

THORN

LIGHTING



NOUVEAUTÉS

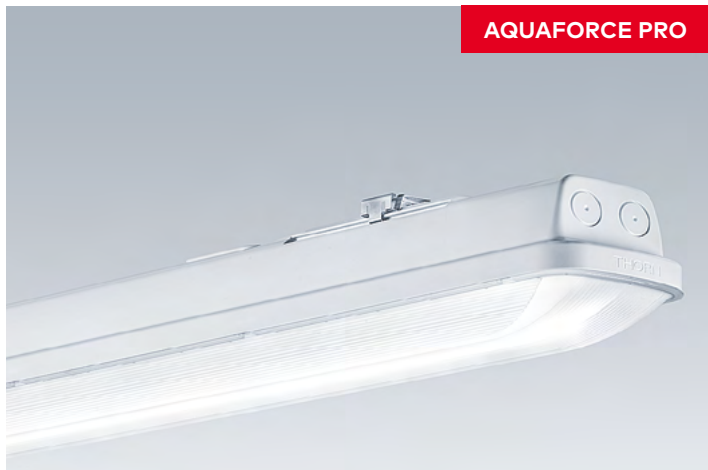
PRODUITS & SOLUTIONS – EDITION N°1-2018

NOUVEAUX PRODUITS

INTÉRIEUR

EXTÉRIEUR

AQUAFORCE PRO



DUROLIGHT



EP445



FEROZ



FLOW



ISARO PRO



Depuis début 2018, nous établissons de nouveaux standards en matière d'éclairage LED résistant à l'humidité et à la poussière. Grâce à notre luminaire Aquaforce Pro, la performance et la flexibilité atteignent de nouveaux sommets. Par ailleurs, notre toute nouvelle gamme Flow rehausse encore d'un cran la flexibilité en matière d'éclairage extérieur. Grâce à sa conception modulaire, le luminaire Flow offre une même esthétique pour différents espaces urbains, permettant ainsi aux concepteurs d'assurer une uniformité et une harmonie visuelles à la fois dans le cadre de nouveaux projets et de rénovation. En plus d'être évolutif, le nouveau luminaire fonctionnel LED Isaro Pro est robuste et performant et il convient parfaitement aux différents types de routes. Le portefeuille de produits d'éclairage urbain se complète avec l'EP445, un luminaire LED de style contemporain qui s'intègre aux villes et aux centres historiques.

Conçu pour les applications industrielles et les lieux de transport les plus exigeants, notre nouveau Feroz gère en toute simplicité chaleur, poussière, humidité, chocs et plus encore. Le nouveau Durolight est un luminaire extrêmement robuste, et qui assure des niveaux de protection maximum contre le vandalisme.

Et, comme toujours, nous continuons de moderniser et d'améliorer nos produits actuels pour assurer les meilleures performances possibles. Pour le détail de toutes les dernières nouveautés de la gamme Thorn, nous vous invitons à poursuivre votre lecture.



AQUA



Inspiré du succès du luminaire étanche de Thorn, un leader sur le marché, Aquaprobe Pro établit de nouveaux standards d'éclairage LED étanche, résistant à l'humidité et à la poussière.

FORCE PRO



Concernant les luminaires capables de résister à des conditions particulières (humidité et poussière), Aquaforce a déjà fait ses preuves. Grâce au tout nouvel Aquaforce Pro, performance et flexibilité ont atteint de nouveaux sommets. Le luminaire IP66 est disponible en un choix de distributions lumineuses à faisceau large ou moyen, pour les usines, les entrepôts ou les parkings, et est conforme à une nouvelle norme (DIN 67528) pour les parkings. Son diffuseur opale garantit une qualité lumineuse optimale. Aquaforce Pro bénéficie d'une gradation DALI et d'une fonction corridor intégrée. Il utilise par ailleurs un détecteur de présence pour éteindre automatiquement la lumière dans les zones inoccu-

pées. Grâce au module radio-fréquence RF, les luminaires Aquaforce Pro peuvent être connectés sans fil les uns aux autres et former des groupements. Ce luminaire robuste est conçu pour résister à des températures ambiantes de -20°C à $+35^{\circ}\text{C}$, et la forme incurvée du diffuseur évite l'accumulation de poussière et d'eau sur la partie centrale. Lors des remplacements des luminaires fluorescents, le 8000 lm d'Aquaforce Pro est suffisamment puissant pour remplacer des 2x58 W ou 2x49 W, ce qui n'était pas le cas jusqu'alors dans la rénovation. Avec une efficacité jusqu'à 141 lm/W, les économies potentielles sont considérables.



Durolight est un luminaire extrêmement robuste, qui offre ce qu'il y a de mieux en termes de protection contre le vandalisme.

Ce nouveau luminaire a été conçu pour supporter les impacts les plus violents et pour être déployé dans les environnements les plus difficiles. Disponible en plusieurs formes pour fixation au mur, au plafond ou dans un angle, le luminaire Durolight peut être installé dans les espaces publics et les établissements de détention, grâce à sa conception anti-vandalisme et anti-ligature. Fabriqué en acier de 2 mm d'épaisseur, Durolight bénéficie de l'indice de protection maximum contre les impacts, IK10, et il peut supporter des chocs jusqu'à 170 joules, environ huit fois plus que ce qui est requis par la norme. Il a un indice de protection IP65 contre la poussière et l'humidité, ainsi qu'une résistance élevée aux rayons UV, ce qui contribue à sa grande longévité dans les applications extérieures. Durolight est également disponible en version DALI.



DURO LIGHT





EP 445

Grâce à sa technologie LED de dernière génération et à son style rétro, l'EP445 marie parfaitement les deux mondes.

L'EP445 de Thorn combine une esthétique du 19^e siècle et des performances du 21^e siècle. Cette lanterne de style rétro est le choix idéal pour remplacer l'éclairage traditionnel des sites historiques et des zones résidentielles par une solution durable, moderne et économe en énergie. Le luminaire EP445 est équipé d'un dispositif de déconnexion automatique pour la sécurité lors de son ouverture, et d'une protection de 10 kV contre les surtensions. Il dispose de 3 niveaux de courant pouvant être sélectionnés directement sur site lors de son installation. De concep-

tion robuste, il résiste au temps avec une étanchéité IP66 et une résistance aux chocs IK08. L'EP445 offre une efficacité du luminaire de 122 lm/W maxi et une durée de vie de 100 000 heures à 25°C. Il s'agit donc d'un choix judicieux pour les projets de remplacement et de remise à neuf pour réaliser d'importantes économies d'énergie, en particulier grâce au système bi-puissance intégré avec différents profils de fonctionnement. L'EP445 propose des versions à montage en top ou suspendues, avec des accessoires dédiés, et un large choix de distributions lumineuses.

FEROZ



Conçu pour les applications industrielles et les lieux de transport les plus exigeantes, Feroz supporte en toute facilité la chaleur, la poussière, l'humidité, les impacts et plus encore.

Feroz est un luminaire LED des plus robustes. Il a été mis au point pour répondre aux exigences des infrastructures les plus rigoureuses, comme les gares ferroviaires, les entrepôts et les abris de bus. Il peut également s'adapter à une multitude d'autres applications industrielles. Feroz utilise la toute dernière technologie LED ainsi que de la gestion. C'est un luminaire idéal pour les nouvelles installations ou pour remplacer des technologies traditionnelles. Disponible en longueurs standard de 600 mm, 1200 mm et 1500 mm, il s'agit d'un produit facile à installer en rénovation pour réduire les coûts de maintenance et d'énergie, et en proposant de la gestion. Feroz a une durée de vie des LED de 100000 heures avec 70% de maintien de flux. Ce produit unique peut s'installer dans tous les lieux, toutes les saisons et toutes les applications.



FLOW



La nouvelle gamme FLOW, solution d'éclairage la plus flexible du moment, s'intègre en toute transparence à n'importe quel cadre urbain, pour permettre aux concepteurs de créer des espaces urbains harmonieux avec une même esthétique.



En ville, les gens se déplacent en bus, en voiture, à vélo ou à pied. Le luminaire Flow les accompagne en leur fournissant une lumière qui s'adapte et qui fournit une sécurité et une haute performance visuelle, tout en créant une ambiance agréable et accueillante. Le luminaire Flow s'intègre partout et produit la distribution lumineuse la plus efficace pour toutes sortes d'activités urbaines, qu'il s'agisse du running, de la conduite automobile, du shopping ou des rencontres entre amis. Le concept intemporel et discret de ce nouveau luminaire permet de l'imaginer facilement dans son environnement. Côté flexibilité, ce luminaire offre jusqu'à 6 modes d'installation différents, 13 optiques dédiées, une inclinaison réglable (en négatif ou positif) et des options de gradation qui contribuent au confort et au bien-être dans les centres-villes, avenues, rues, zones résidentielles, parkings, pistes cyclables, quais de gare, campus, places et chemins piétonniers. Compatible avec la plupart des systèmes RF disponibles sur le marché, le luminaire Flow éclaire les espaces urbains avec intelligence, grâce à un large choix de systèmes de gestion, notamment la gradation DALI, la bi-puissance, le contrôle sans fil (InCity) ou le courant porteur, et la détection de mouvement intégrée. Cela permet d'effectuer des économies d'énergie tout en améliorant la sécurité et en contribuant au sentiment de bien-être, par le biais d'une adaptation aux mouvements des piétons, cyclistes et automobilistes. Le luminaire Flow offre des photométries optimisées à chaque application particulière. Son efficacité atteint 139 lm/W, ce qui permet d'enregistrer des économies d'énergie considérables par rapport aux solutions conventionnelles. Il est par ailleurs équipé d'une protection contre la surtension de 10 kV.



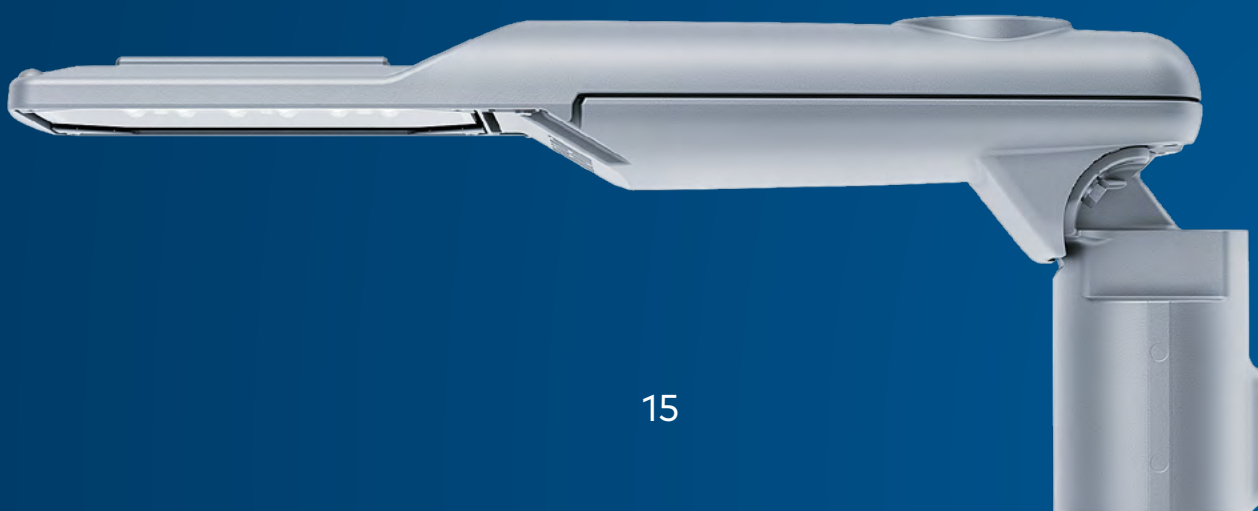


ISARO PRO

Ce nouveau luminaire fonctionnel LED robuste et à haute performance apporte confort et sécurité pour la rénovation de l'éclairage public.

La nécessité de réduire les coûts énergétiques et les émissions de carbone en éclairage public ne s'est jamais autant ressentie que maintenant. Ce luminaire LED de haute qualité offre une excellente solution, grâce à une conception intelligente, des sources de lumière à haute efficacité, une grande longévité et des systèmes de gestion intelligents. L'Isaro Pro est fabriqué en fonderie d'aluminium de haute qualité, pour supporter toutes les conditions ainsi que les impacts physiques et les vibrations. Avec une durée de vie de 100 000 heures à 25°C, il garantit des performances

durables et un coût global d'acquisition attractif. Grâce à sa connectivité intégrée, c'est une solution véritablement évolutive. En plus de sa robustesse, ce luminaire moderne et effilé offre une solution hautement efficace. Avec un flux sortant maxi de 9500 lm, l'Isaro Pro en taille Small est parfait pour l'éclairage des rues, des zones résidentielles et des parkings. Il utilise le système optique R-PEC® qui offre une flexibilité hors pair avec le choix entre 14 distributions lumineuses, pour fournir une lumière confortable et à haute efficacité exactement là où cela est nécessaire.



EVOLUTIONS



THORNLIGHTING.FR/POPL

POPPACK

La dernière version de la réglette classique PopPack propose une plus grande flexibilité.

PopPack est le remplacement LED idéal des réglottes fluorescentes simples et doubles, qui permet d'enregistrer des économies significatives en termes d'énergie et de maintenance. Elle s'intègre aux installations neuves ou aux rénovation et est disponible en trois longueurs et huit flux lumineux, jusqu'à 11 000 lm maximum. La version gradable DALI et les détecteurs infra-rouge PIR permettent de réaliser davantage d'économies. PopPack est facile à installer grâce à ses trous oblongs à l'arrière du luminaire. Les multiples entrées de câbles arrière et latérales facilitent sa connexion et permettent un passage en coupure.



THORNLIGHTING.FR/PRIS

PRISMA LED

Ce luminaire linéaire pour plafond est doté de la technologie LED la plus aboutie.

Disponible en longueurs de 600 mm et 1200 mm, avec un flux maximum de 6000 lm, Prisma LED est un remplacement idéal pour des luminaires conventionnels qui permet d'enregistrer des économies d'énergie grâce à son efficacité allant jusqu'à 130 lm/W. Une version gradable donne la possibilité d'enregistrer des économies supplémentaires. Prisma LED est disponible avec une température de couleur neutre de 4000 K ou chaude de 3000 K.



THORNLIGHTING.FR/FPAK

FLEXPAK

La nouvelle optique à faisceau étroit (rack) du luminaire FlexPak fournit un éclairage idéal pour les applications industrielles et logistiques.

Le luminaire FlexPak pour les espaces de grande hauteur est désormais équipé d'une optique à faisceau étroit pour l'éclairage uniforme des racks dans des applications logistiques. Cette optique permet à ce luminaire au design distinctif de projeter une lumière de forme rectangulaire. FlexPak offre jusqu'à 36000 lm, avec un indice de rendu des couleurs (IRC) de 80. Il bénéficie d'une efficacité jusqu'à 135 lm/W et d'une protection IP65 contre la poussière et l'humidité. Il permet d'enregistrer d'importantes économies d'énergie dans les entrepôts logistiques, surtout quand il est combiné à des détecteurs déportés, sans fil. La conception circulaire et la fixation en un seul point de FlexPak en font un produit facile à installer, avec une connexion rapide. Il est disponible avec un flux lumineux constant permettant d'avoir des niveaux lumineux identiques sur tout son cycle de vie. La nouvelle option à faisceau étroit vient s'ajouter aux distributions lumineuses existantes à faisceau large et extra large. Elle est disponible avec des flux lumineux de 17000 lm à 36000 lm.



THORNLIGHTING.FR/GLCL

GLACIER II LED

Avec son flux lumineux élevé de 9500 lm, cette nouvelle variante de notre suspension est idéale pour les showrooms, et les lieux de grande hauteur.

Notre gamme Glacier II LED a été élargie pour inclure une nouvelle version 9500 lm, qui est idéale pour les applications commerciales avec des hauteurs de fixation minimum de 5 m. Glacier II LED est une suspension LED moderne, décorative et de grande efficacité. Disponible avec un corps gris ou noir et un choix de réflecteurs, sa conception s'harmonise parfaitement avec les autres produits du portefeuille produits du groupe. Et grâce à son flux lumineux optimisé de 9500 lm, le Glacier II LED est un remplacement idéal pour les suspensions traditionnelles de 150 W à iodures métalliques. L'installation est rapide et facile grâce au réflecteur à baïonnette et au câble de suspension (quick-lock) de 2,5 m de long.



THORNLIGHTING.FR/ESCT

ESCORT LED

Un luminaire compact, robuste et facile à installer avec un indice de protection IP65 et résistant IK10.

Escort LED est un luminaire proche d'un hublot. Avec son boîtier en fonte d'aluminium, un diffuseur en polycarbonate robuste et des vis anti-vandales, Escort LED bénéficie d'un indice de résistance aux impacts IK10 et d'un indice de protection IP65 contre la poussière et l'humidité. Sa conception permet une entrée de câble par l'arrière, avec des passe-fils préinstallés, ou une entrée latérale avec des presse-étoupes préinstallés, pour une installation facile. L'installateur peut choisir un flux lumineux de 800 ou 1000 lm, facilement réglable sur le produit.



THORNLIGHTING.FR/AFLP

AREAFLOOD PRO

Gamme de projecteurs polyvalents pour les grands espaces y compris les sports de loisir.

L'Areaflood Pro de Thorn est un projecteur LED asymétrique. Cette version assure une efficacité optimisée pour des coûts d'exploitation plus faibles. Cette gamme de projecteurs à haute performance est disponible en 3 tailles, avec un flux sortant du luminaire de 40000 lm maxi et un choix entre 5 distributions lumineuses. L'Areaflood Pro permet un excellent contrôle de l'éclairage, avec un minimum de nuisances lumineuses (0 cd à 90°) pour assurer le confort des riverains. L'Areaflood Pro offre des niveaux élevés de protection contre la poussière, l'humidité et les chocs (IP66 et IK08). Son design compact et léger en fait une gamme de projecteurs simples à installer en rénovation sur des mâts existants, pour des coûts de structure réduits. Grâce à sa longue durée de vie (100000 heures à 25°C), aussi bien pour les LED que pour les drivers, il ne nécessitera que très peu de maintenance.



THORNLIGHTING.FR/R2L2

R2L2

Une gamme de luminaires fonctionnels à l'avant-garde de la technologie LED, qui offre une excellence performance lumineuse et couvre toutes les applications d'éclairage routier.

Sobre, moderne et homogène, le luminaire R2L2 s'intègre facilement au paysage et bénéficie d'une conception équilibrée sous tous ses angles. Choisissez simplement la taille de luminaire, ainsi que le type de distribution lumineuse. Il utilise le système optique R-PEC® à haute performance avec le choix entre 14 distributions lumineuses, pour une orientation exacte de la lumière, sans gaspillage. Utilisez le luminaire R2L2 pour l'éclairage efficace de toutes les applications routières, des routes à vitesse élevée aux passages piétons, grâce à son flux sortant maxi de 31 000 lm. Il offre un large choix de système de contrôle, pour satisfaire tous les besoins. En plus d'optimiser les économies d'énergie, ces systèmes permettent de prolonger la durée de vie des LED. Enfin, le luminaire R2L2 bénéficie d'une rotule intégrée qui permet à la fois une installation en top ou latéral en toute discrétion.

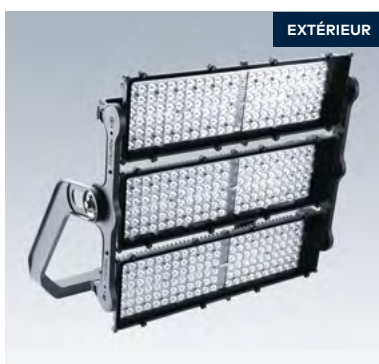


THORNLIGHTING.FR/CTEQ

CIVITEQ

Le parfait équilibre entre le coût global d'acquisition et la performance en éclairage routier.

La gamme CiviTEQ est une solution d'éclairage fonctionnelle qui offre un excellent rapport qualité/prix. Elle est idéale pour les projets de rénovation. Son efficacité lumineuse accrue permet une exploitation plus économique. Équipé du système optique R-PEC®, avec le choix entre 14 distributions lumineuses, le luminaire R2L2 apportant un éclairage sûr et efficace (jusqu'à 152 lm/W) pour tous les types de route. Il existe en 3 tailles, avec un flux sortant maxi de 40330 lm et une grande flexibilité d'installation. Il peut être contrôlé par des systèmes de communication RF ou en courant porteur, et il est également compatible avec les autres systèmes de commande gestion. Parmi ses options, il dispose d'un dispositif de protection contre les surtensions de 10 kV, d'une déconnexion automatique et d'un coupe-flux AV/AR externe. La conception compacte du luminaire CiviTEQ permet une manipulation et une installation aisée, et sa grande longévité permet de réduire les coûts de maintenance.



THORNLIGHTING.FR/ALTA
THORNLIGHTING.FR/ALTS

ALTIS AREA / ALTIS SPORT

Grâce à l'évolution de ses performances, le projecteur Altis dépasse les exigences en matière d'éclairage sportif.

Le projecteur Altis Sport & Area bénéficie d'importantes évolutions, avec la généralisation des optiques en polycarbonate pour un rendement lumineux supérieur et une meilleure gestion thermique. Il devient ainsi plus durable, plus fiable et plus efficace. Par rapport à la génération précédente, le flux sortant a été augmenté de 20% pour la version symétrique (Altis Sport) et de 25% pour la version asymétrique (Altis Area). Conçu spécialement pour les terrains de sport et les grands espaces, l'Altis Sport fournit une lumière sans scintillement pour les retransmissions TV HD et les super ralentis. Il répond donc aux spécifications de rediffusion les plus exigeantes des principaux stades de compétition. Sa nouvelle platine IP66 de faible épaisseur pèse moins de 7 kg. Elle est par conséquent plus facile à installer et à maintenir, et elle peut être placée à une distance maxi de 200 mètres par rapport au projecteur.

THORN

LIGHTING

FRANCE

ZG Lighting France
Siège social / Centre Lumière
10 rue d'Uzès
CS 55466
75080 Paris Cedex 02
Tél. : +33 (0) 1 49 53 62 62
Fax : +33 (0) 1 49 53 62 40
info.fr@zumtobelgroup.com

Grand-Ouest
10 rue de la Rainière CS13911
44339 Nantes Cedex 03
Tél. : 02.28.01.92.92
Fax : 02.28.01.93.00
info.fr@zumtobelgroup.com

Sud-Est
Immeuble Eden Roc
1 rue Monseigneur d'Ansel
69800 Saint-Priest
Tél. : 04.72.47.33.33
Fax : 04.78.90.80.17
info.fr@zumtobelgroup.com

AFRIQUE

ZG Lighting France
Siège social / Centre Lumière
10 rue d'Uzès
CS 55466
75080 Paris Cedex 02
Tél. : +33 (0) 1 49 53 62 62
Fax : +33 (0) 1 49 53 62 40
info.fr@zumtobelgroup.com

www.thornlighting.fr



**5 ANS DE
GARANTIE**

Thorn, l'entreprise leader international dans le domaine du luminaire, offre une garantie de cinq ans (*) sur toute la gamme de produits Thorn à l'intérieur de l'espace européen.
WWW.THORNLIGHTING.FR/GARANTIE

(*) voir nos conditions générales de vente

Thorn développe et améliore ses produits en permanence. Les descriptions, illustrations, schémas et spécifications contenus dans cette publication ne sont donnés qu'à titre indicatif et ne sont pas contractuels. Thorn se réserve le droit d'apporter toute modification aux spécifications sans préavis ou sans l'annoncer publiquement. Tous les produits fournis par l'entreprise sont sujets aux conditions générales de vente de l'entreprise dont vous pouvez obtenir un exemplaire sur simple demande. Toutes les dimensions sont exprimées en millimètres et les poids en kilogrammes sauf indication contraire.
SAP: 96644331 (FR) Date de publication: 04/18



www.pefc.org PEFC/6-38-214