

Nella

THORN

96636345 NELLA 3000-730 R-S CL2 T60 ANT

IP66	IK08			T _a -20 +50
------	------	---	---	---------------------------

Nella

Un design contemporain respectueux de l'environnement, sans lumière dirigée vers le haut, et distribution lumineuse de révolution symétrique. Classe électrique II, IP66, IK08. Corps en fonderie aluminium, thermopoudré anthracite. Fermeture : verre plat trempé. Système de commande aisée grâce à un switch intégré permettant d'adapter le niveau de flux lumineux. Livré complet dans un seul carton. Livré avec LED 3 000 K

Montage en tête de mât avec emmanchement diamètre 60 mm longueur 65 mm, à une hauteur comprise entre 3 et 4,5 m.

Installation aisée grâce au précâblage de série de longueur 4 mètres

Dimensions : Ø78/400 x 509 mm

Flux lumineux global: 3642 lm

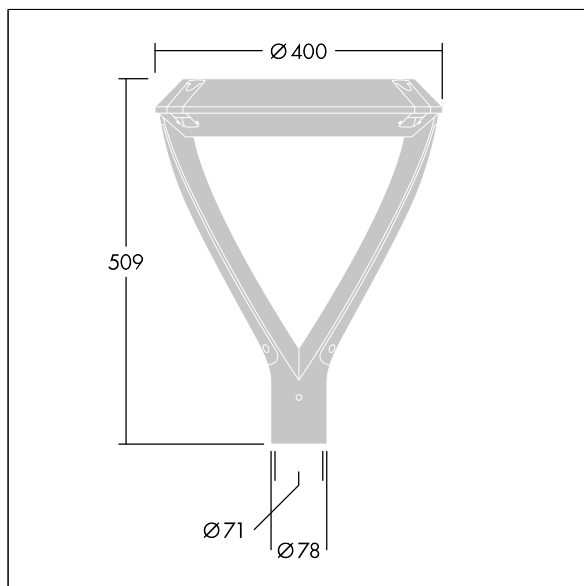
Puissance du luminaire: 29,5 W

Poids : 10 kg

Scx : 0.11 m²



TLG_NELLA_F_1.jpg



TLG_NELLA_M_Front.wmf

Ce produit contient une source lumineuse de classe d'efficacité énergétique C.

Toutes les valeurs marquées d'un * sont des valeurs nominales. Thorn utilise des composants testés et éprouvés, en provenance des meilleurs fournisseurs. Dans certains cas isolés, il se peut qu'il y ait des pannes de nature technologique au niveau des LED individuels, pendant le cycle de vie nominal du produit. Les normes internationales fixent la tolérance du flux initial et de la charge associée à $\pm 10\%$. Sauf indication contraire, les valeurs sont applicables pour une température ambiante de 25 °C.

Les produits de Thorn Lighting sont perfectionnés en permanence. Nous nous réservons le droit d'apporter des modifications à nos produits sans autres publications.

© Thorn Lighting

Nella

96636345 NELLA 3000-730 R-S CL2 T60 ANT

THORN