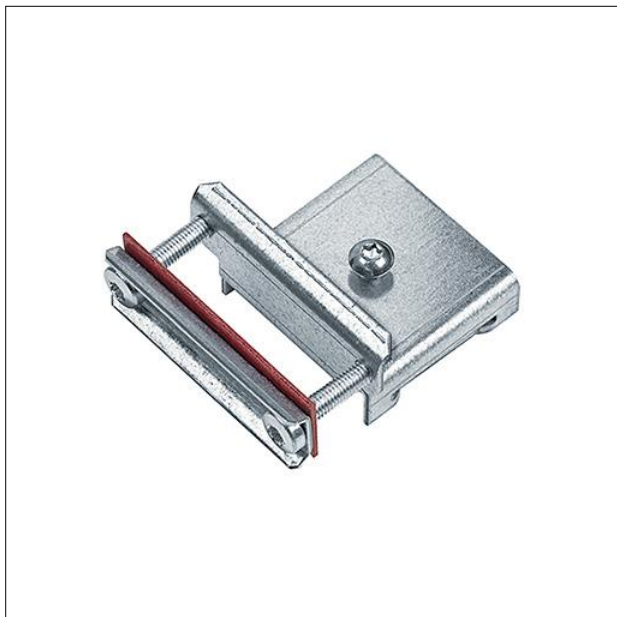


## Décharge de traction

Dispositif de décharge en feuille d'acier galvanisée ; avec système intégré pour fixer les câbles d'alimentation.



ZS\_TEC\_F\_TECTON\_TZ\_B.jpg

## Courbe photométrique