

Contus

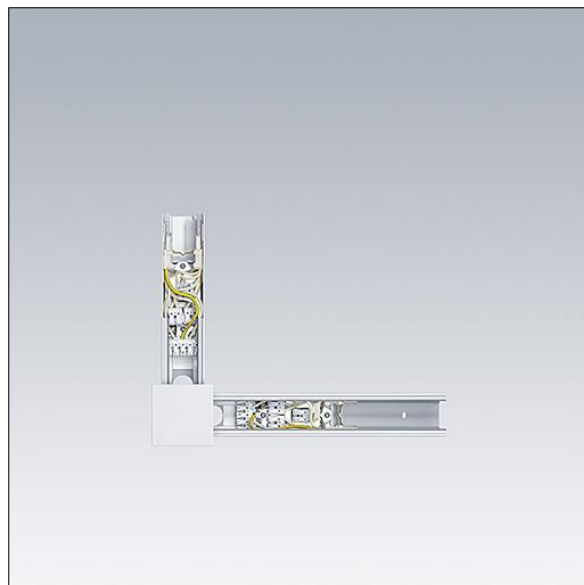
96635839 CONTUS T-VL2 WH

THORN

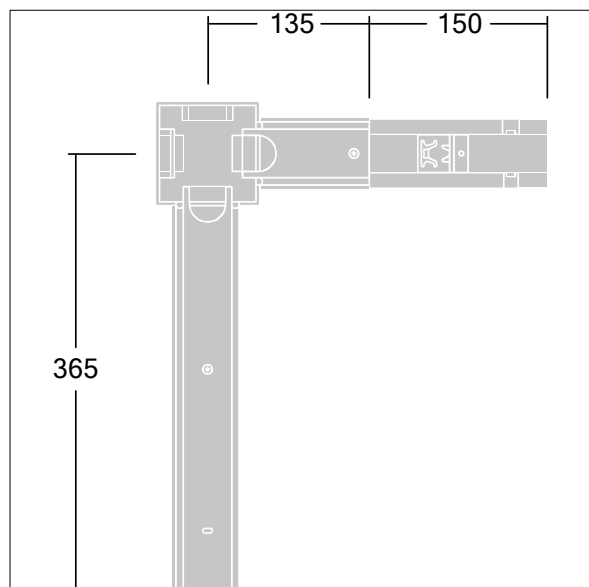
Contus

Connecteur électrique et mécanique de forme L, blanc.
Avec un embout mâle et un embout femelle pour un
raccord mécanique et 2 groupes de bornier pour entrée ou
sortie électrique.

Poids : 1,84 kg



TLG_CONT_F_T_VL2.jpg



TL_CONTUS_M_L2_Node_Connector.wmf

Toutes les valeurs marquées d'un * sont des valeurs nominales. Sauf indication contraire, les valeurs sont applicables pour une température ambiante de 25 °C.

Les produits de Thorn Lighting sont perfectionnés en permanence. Nous nous réservons le droit d'apporter des modifications à nos produits sans autres publications.

© Thorn Lighting