

# PopPack LED

# THORN

## 96634323 POPPACK LED 2300-840 HFI L600

IP20	IK03					650°C	T <sub>a</sub> -20 +25
------	------	--	--	--	--	-------	---------------------------

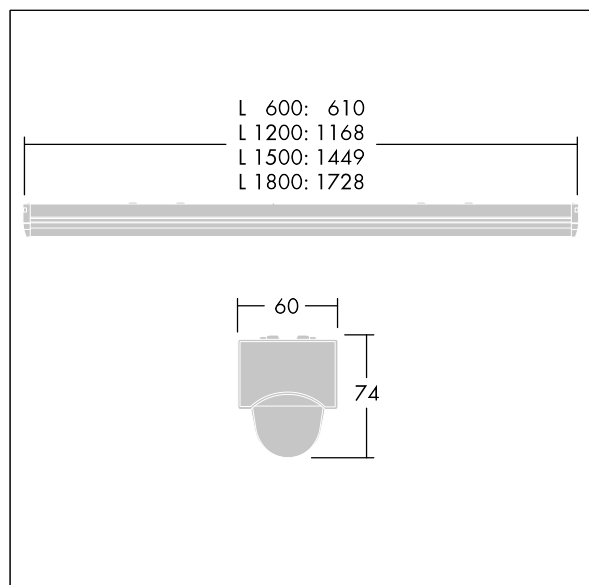
### PopPack LED

Réglette LED. Électronique, Appareillage gradable DALI.  
Corps : acier moulé, revêtu, blanc (RAL9016). Embouts :  
Polycarbonate (PC) moulé par injection,. Diffuseur :  
acrylique texturé opale. Livré avec LED 4 000 K

Dimensions : 610 x 60 x 74 mm  
Puissance du luminaire: 16,9 W  
Flux lumineux du luminaire: 2300 lm  
Efficacité lumineuse du luminaire: 136 lm/W  
Poids : 0,83 kg



TLG\_POPL\_F\_PDB\_EMPTY.jpg



TLG\_POPL\_M\_LD1.wmf

Ce produit contient une source lumineuse de classe d'efficacité énergétique D.

Toutes les valeurs marquées d'un \* sont des valeurs nominales. Thorn utilise des composants testés et éprouvés, en provenance des meilleurs fournisseurs. Dans certains cas isolés, il se peut qu'il y ait des pannes de nature technologique au niveau des LED individuels, pendant le cycle de vie nominal du produit. Les normes internationales fixent la tolérance du flux initial et de la charge associée à  $\pm 10\%$ . Sauf indication contraire, les valeurs sont applicables pour une température ambiante de 25 °C.

Les produits de Thorn Lighting sont perfectionnés en permanence. Nous nous réservons le droit d'apporter des modifications à nos produits sans autres publications.  
© Thorn Lighting

# PopPack LED

96634323 POPPACK LED 2300-840 HFI L600

THORN