

92920032 FW 36L70 730 NR BS 3550 CL2 T60F ANT



## Flow

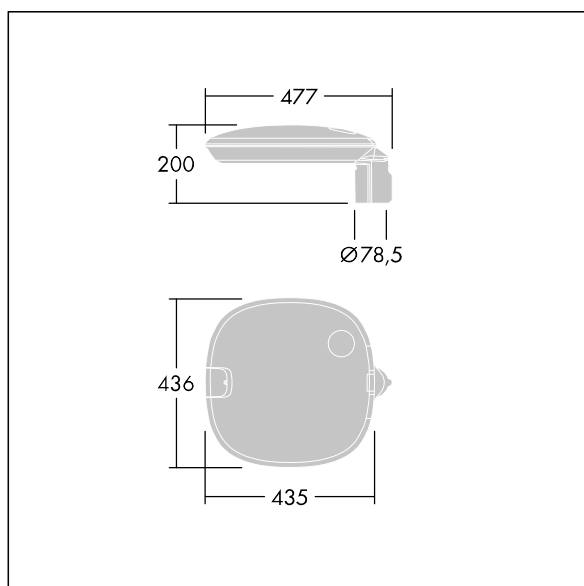
Une lanterne LED très polyvalente avec une distribution pour Route étroite, asymétrique. Appareillage gradable DALI Electronique, alimentant 36 LED à 700mA. Compatible avec PL, prise Nema à 7 broches. Classe électrique II, IP66, IK10. Corps, couvercle et manchon : aluminium fonderie (EN AC-47100) thermopoudré gris anthracite 900 sablé.. Fermeture : 6 mm d'épaisseur en verre transparent. Bi-puissance autonome désactivable BSxyzz (x = nb heure avant, y = nb heure après le point milieu, zz = % de réduction) Livré avec LED 3 000 K. Montage top sur mât de Ø 60 mm, inclinaison 5°, réglable de 0° à +10°.

Protection contre les surtensions : 10 kV en mode commun single pulse et 8 kV en mode commun multipulse; 6 kV en mode différentiel multipulse. Si un système DALI est connecté: 6 kV en mode mode commun et mode différentiel multipulse.

Dimensions : 435 x 436 x 200 mm  
 Puissance du luminaire: 77 W  
 Flux lumineux du luminaire: 10157 lm  
 Efficacité lumineuse du luminaire: 132 lm/W  
 Poids : 8,48 kg  
 Scx : 0.054 m<sup>2</sup>



TLG\_FLOW\_F\_MTP\_CL.jpg



TLG\_FLOW\_M\_MTP60.wmf

Ce produit contient une source lumineuse de classe d'efficacité énergétique D.

Toutes les valeurs marquées d'un \* sont des valeurs nominales. Thorn utilise des composants testés et éprouvés, en provenance des meilleurs fournisseurs. Dans certains cas isolés, il se peut qu'il y ait des pannes de nature technologique au niveau des LED individuels, pendant le cycle de vie nominal du produit. Les normes internationales fixent la tolérance du flux initial et de la charge associée à ± 10 %. Sauf indication contraire, les valeurs sont applicables pour une température ambiante de 25 °C.

Les produits de Thorn Lighting sont perfectionnés en permanence. Nous nous réservons le droit d'apporter des modifications à nos produits sans autres publications.  
 © Thorn Lighting

**Flow**

**92920032 FW 36L70 730 NR BS 3550 CL2 T60F ANT**

**THORN**