

Flexity columns

96271280 <FLEXITY COL 4,5M 102MM MPL ST GRY



Flexity columns

Mât cylindrique 4,5 m, monté sur semelle. Diamètre 102mm. Matériau : acier galvanisé à chaud. Finition : gris clair thermopoudré, autres couleurs disponibles sur demande. Les boulons au sol ne sont pas inclus mais sont disponibles sur demande.

Hauteur : 4500 mm

Poids : 44,2 kg

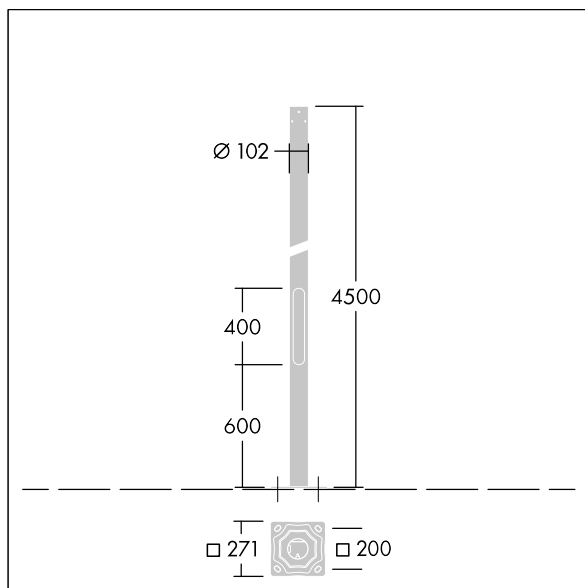
À utiliser avec l'arbre supérieur 96253579 pour une combinaison de couleur simple, ou avec d'autres couleurs pour une combinaison bicolore. Diamètre supérieur 60 mm, avec gradin.

Hauteur : 500 mm

Poids : 3,5 Kg

Voir la notice d'installation pour vérifier la compatibilité avec les fixations de luminaires et les sites.

NB : Des frais de livraison sont ajoutés à ce produit.



TLG_FLEX_M_COLCYL4-5.wmf