

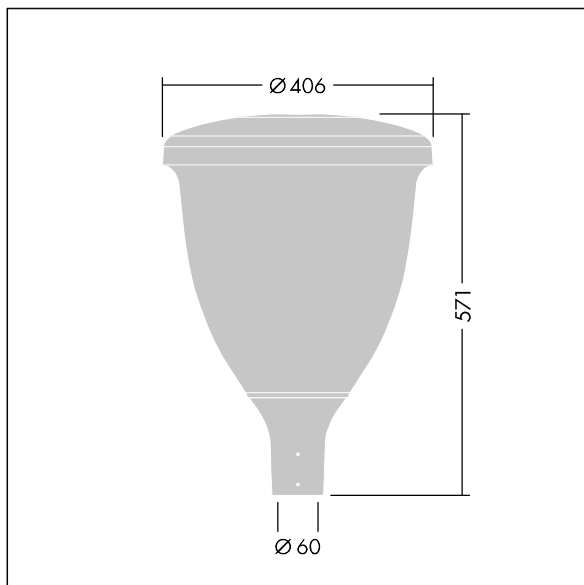
### Volupto

Lanterne intelligente LED, montage en top, avec une distribution Radialement symétrique. Programmable Driver alimentant 18 LED en 350mA. Classe électrique II, IP66, IK10. Chapeau et embase : aluminium résistant à la corrosion, fonderie thermopoudré, avec une finition gris anthracite 900 sablé texturé. Vasque : Polycarbonate (PC) traité anti-UV. Livré avec LED 3 000 K. Indice min. de rendu des couleurs: 80. Pré-câblé avec 5 m de câble. Montage top sur mât de Ø 60mm.

Dimensions : Ø60/406 x 571 mm  
 Puissance du luminaire: 19,5 W  
 Flux lumineux du luminaire: 2472 lm  
 Efficacité lumineuse du luminaire: 127 lm/W  
 Poids : 7,51 kg  
 Scx : 0.143 m<sup>2</sup>



TLG\_VOLU\_F\_Side.jpg



TLG\_VOLU\_M\_60.wmf

Ce produit contient une source lumineuse de classe d'efficacité énergétique D.

Toutes les valeurs marquées d'un \* sont des valeurs nominales. Thorn utilise des composants testés et éprouvés, en provenance des meilleurs fournisseurs. Dans certains cas isolés, il se peut qu'il y ait des pannes de nature technologique au niveau des LED individuels, pendant le cycle de vie nominal du produit. Les normes internationales fixent la tolérance du flux initial et de la charge associée à ± 10 %. Sauf indication contraire, les valeurs sont applicables pour une température ambiante de 25 °C.

Les produits de Thorn Lighting sont perfectionnés en permanence. Nous nous réservons le droit d'apporter des modifications à nos produits sans autres publications.

© Thorn Lighting

**Volupto**

**96631785 VO 18L35-830 SF RS SP CL2 W5 T60 ANT**

**THORN**