

# Manchon détecteur MovU PIR

THORN

96270761 AVN F2 LED 18L70 R/S CL2 COR W5M L740



## Manchon détecteur MovU PIR

Lanterne décorative portée avec distribution symétrique.  
Classe électrique II, IP66, IK08. Embase et bras : aluminium fonderie (EN AC-46000), couvercle : aluminium tourné, entièrement peint gris de teinte gris anthracite 900 sablé thermopoudré. Diffuseur : Polycarbonate (PC) transparent. Visserie : Acier inox. Livré dans un même carton, pré-câblé avec 4 m de câble HO5 VVF. Livré avec LED 4100K

Installation portée sur un mât avec emmanchement Ø 60mm long. 100mm.

Dimensions : Ø700/700 x 500 mm

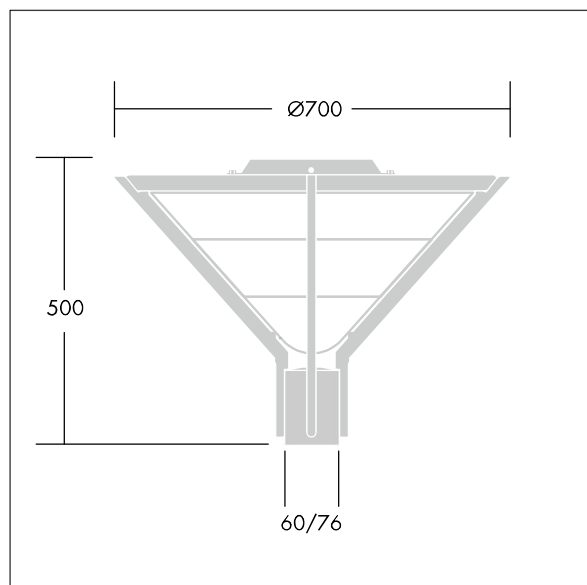
Puissance du luminaire: 41 W

Poids : 9 kg

Scx : 0.17 m<sup>2</sup>



TLG\_AVNE\_F\_FLEDLIT.jpg



TLG\_AVEF\_M\_LD1.wmf

Toutes les valeurs marquées d'un \* sont des valeurs nominales. Thorn utilise des composants testés et éprouvés, en provenance des meilleurs fournisseurs. Dans certains cas isolés, il se peut qu'il y ait des pannes de nature technologique au niveau des LED individuels, pendant le cycle de vie nominal du produit. Les normes internationales fixent la tolérance du flux initial et de la charge associée à  $\pm 10\%$ . Sauf indication contraire, les valeurs sont applicables pour une température ambiante de 25 °C.

Les produits de Thorn Lighting sont perfectionnés en permanence. Nous nous réservons le droit d'apporter des modifications à nos produits sans autres publications.

© Thorn Lighting

# Manchon détecteur MovU PIR

96270761 AVN F2 LED 18L70 R/S CL2 COR W5M L740

THORN