

Oxane

THORN

96265612 <OXANE S 36L70 BP NR EFL 740 CL2

| | | | | | | | |
|----------------|------|------|--|--|--|--|--|
| ISO 9223 C3 | IP66 | IK09 | | | | | |
|----------------|------|------|--|--|--|--|--|

Oxane

Luminaire LED de haute efficacité pour l'éclairage routier, avec moteur d'éclairage. Corps et emmanchement en aluminium fonderie, thermopoudré Akzo texturé 150 gris clair, boîtier plat verre trempé. Classe électrique II, IP66. Emmanchement top (emmanchement de 60/76 mm de Ø et 80 mm de long, inclinaison 5°) ou latéral (emmanchement de 49/60 mm de Ø et 120 mm de long, inclinaison à 0°). Equipé d'un 50% circuit de réduction de puissance, qui entre en vigueur 3 heures avant et 5 heures après un minuit calculé. Livré avec LED 4 000 K

Dimensions : 591 x 286 x 138 mm

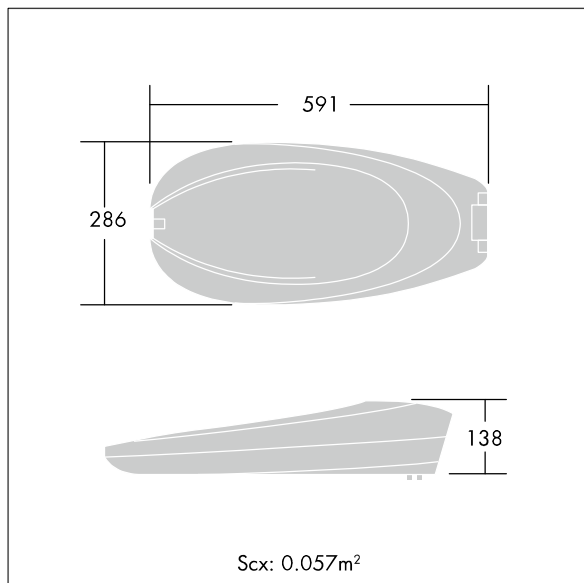
Puissance du luminaire: 77 W

Poids : 6,78 kg

Scx : 0.057 m²



TLG_OXAN_F_POSTTOPPDB_1_14.jpg



TLG_OXAN_M_LD1.wmf

Ce produit contient une source lumineuse de classe d'efficacité énergétique D.

Toutes les valeurs marquées d'un * sont des valeurs nominales. Thorn utilise des composants testés et éprouvés, en provenance des meilleurs fournisseurs. Dans certains cas isolés, il se peut qu'il y ait des pannes de nature technologique au niveau des LED individuels, pendant le cycle de vie nominal du produit. Les normes internationales fixent la tolérance du flux initial et de la charge associée à ± 10 %. Sauf indication contraire, les valeurs sont applicables pour une température ambiante de 25 °C.

Les produits de Thorn Lighting sont perfectionnés en permanence. Nous nous réservons le droit d'apporter des modifications à nos produits sans autres publications.

© Thorn Lighting