

Areaflood Pro 2

THORN

92998082 AFP2 M 96L70 740 A4 H CLO BS 3525 SP ->



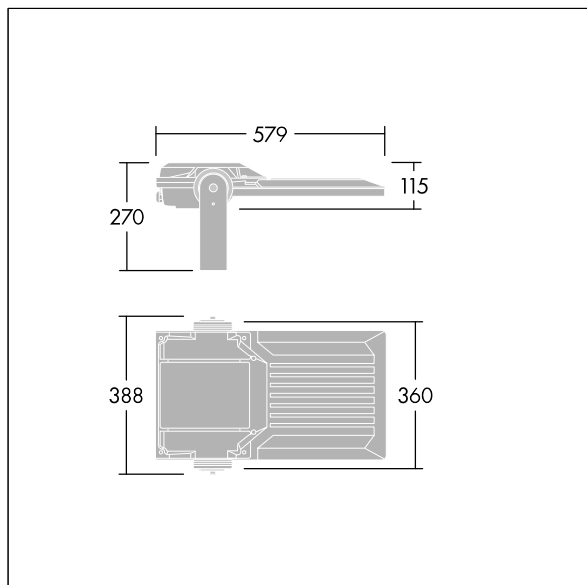
Areaflood Pro 2

Projecteur LED compact et polyvalent pour l'éclairage de grands espaces. Avec corps Medium. convertisseur à LED alimentant 96 LED à 700mA avec une distribution lumineuse asymétrique 40°. IP66, IK08, Classe électrique I. Corps : fonderie aluminium (EN AC-44300), Gris pâle 150 sablé et texturé (similaire à RAL9006). Verre à haute transmission. Fermeture : trempé verre de 4 mm d'épaisseur. Avec fourche de montage réversible, Adaptateurs d'embouts en option, disponibles séparément pour le montage sur un poteau. BSxyzz : fonctionnement autonome, déconnexion physique, réduction bi-puissance (x=heures av. minuit, y=heures après minuit, zz=réduction (%)). Convertisseur pour puissance lumineuse constante. Protection contre les surtensions de surtensions de 10 kV. Pré-câblé avec 3 m de câble H07RN-F 1,5 mm². Livré avec LED 4 000 K.



TLG_AFP2_F_M_1.jpg

Dimensions : 579 x 360 x 115 mm
Puissance du luminaire: 197 W
Flux lumineux du luminaire: 32383 lm
Efficacité lumineuse du luminaire: 164 lm/W
Poids : 10,81 kg
Scx : 0.06 m²



TLG_AFP2_M_M.wmf

Ce produit contient des sources lumineuses des classes d'efficacité énergétique de D, E.

Toutes les valeurs marquées d'un * sont des valeurs nominales. Thorn utilise des composants testés et éprouvés, en provenance des meilleurs fournisseurs. Dans certains cas isolés, il se peut qu'il y ait des pannes de nature technologique au niveau des LED individuels, pendant le cycle de vie nominal du produit. Les normes internationales fixent la tolérance du flux initial et de la charge associée à ± 10 %. Sauf indication contraire, les valeurs sont applicables pour une température ambiante de 25 °C.

Les produits de Thorn Lighting sont perfectionnés en permanence. Nous nous réservons le droit d'apporter des modifications à nos produits sans autres publications.

© Thorn Lighting