



Katona

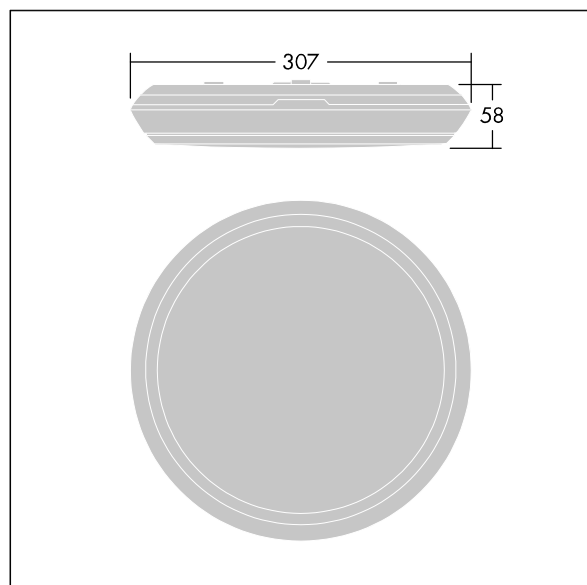
Hublot LED rond, de très faible épaisseur. Driver.
Commande sans fil contrôlée par appli avec Bluetooth® 4.x - basicDIM Wireless (commande des luminaires via mobile à 6 m maxi de distance, et de 4m maxi entre 2 luminaires. Corps : Polycarbonate (PC). Diffuseur : Polycarbonate (PC) opale. Classe électrique II, IP65, IK10. Livré avec LED 4 000 K. Convient pour fixation au mur ou au plafond. Câblage avec repiquage possible pour les câbles jusqu'à 2,5mm².

Définition radio: basicDIM Wireless - Bluetooth® 4.x,
Fréquence radio: 2,4...2,483 GHz, Puissance d'émission radio: + 4dBm

Dimensions : Ø307 x 58 mm
Puissance du luminaire: 11,7 W
Flux lumineux du luminaire: 1400 lm
Efficacité lumineuse du luminaire: 120 lm/W
Poids : 1,09 kg



TLG_KATO_F_RD_PDB.jpg



TLG_KATO_M_RD_LDS.wmf

Ce produit contient une source lumineuse de classe d'efficacité énergétique C.

Toutes les valeurs marquées d'un * sont des valeurs nominales. Thorn utilise des composants testés et éprouvés, en provenance des meilleurs fournisseurs. Dans certains cas isolés, il se peut qu'il y ait des pannes de nature technologique au niveau des LED individuels, pendant le cycle de vie nominal du produit. Les normes internationales fixent la tolérance du flux initial et de la charge associée à $\pm 10\%$. Sauf indication contraire, les valeurs sont applicables pour une température ambiante de 25 °C.

Les produits de Thorn Lighting sont perfectionnés en permanence. Nous nous réservons le droit d'apporter des modifications à nos produits sans autres publications.
© Thorn Lighting

Katona

96631387 KAT RD 1400-840 BC

THORN