

THORN

LIGHTING

HARBOUR
ROCKS
HOTEL
SALES
OFFICE

CAFE OF
THE
VINTAGE
DINING
6:00pm
Tapas
LIVE MUSIC
BEER, WINE

CESAR AMP

CONFORT ET POLYVALENCE

CONFORT ET POLYVALENCE

Caractérisé par son design simple, mais élégant, Cesar Amp est un luminaire circulaire à montage mural ou en plafonnier pour l'extérieur et l'intérieur.

Grâce à son moteur LED encastré à l'intérieur du luminaire, Cesar Amp apporte un confort visuel et un contrôle de l'éblouissement optimaux pour ces deux modes de diffusion (unidirectionnel ou bidirectionnel).

Solution idéale pour l'éclairage de grands espaces couverts et autour des bâtiments en général. Les luminaires de cette gamme sont disponibles en 3 tailles, tant en version murale qu'en plafonnier, et ils sont munis d'un réflecteur inclinable pour une flexibilité maximale.

Les versions murales ou en plafonnier sont proposées avec un driver intégré non gradable (On/Off), ou avec un driver DALI2 intégré (taille Large) ou déporté (tailles Small et Medium).



CERTIFICATION DARKSKY

DarkSky est considérée comme étant la référence mondiale en matière de limitation des nuisances lumineuses. Elle est également la principale organisation luttant contre ce problème dans le monde.

Le label DarkSky Approved pour les luminaires est une certification hautement valorisante pour les fabricants. Le processus d'obtention de cette certification consiste à vérifier les principales caractéristiques d'un luminaire et ses avantages, sa conception de base et l'analyse approfondie des données photométriques pour s'assurer que le produit réponde aux exigences strictes visant à limiter les nuisances lumineuses.

Le label Dark Sky International (IDA), fait référence aux luminaires ayant à la fois une température de couleur ≤ 3000 K, une capacité de gradation et une lumière dirigée vers le bas plus ou moins 10° . Les luminaires doivent être installés conformément aux mesures photométriques.



CESAR AMP

CARACTÉRISTIQUES TECHNIQUES

TAILLES ET DIMENSIONS

Cesar Amp est un luminaire cylindrique à montage mural ou en plafonnier, disponible en 3 tailles (Small, Medium et Large). Les versions à montage en plafonnier sont disponibles avec un réflecteur réglable. Les versions murales procurent une émission de lumière unidirectionnelle ou bidirectionnelle avec un réflecteur réglable.

QUALITÉ DE LA LUMIÈRE

Un module LED COB apporte une distribution lumineuse précise et un indice IRC 90.

CONFORT VISUEL

La source de lumière COB est encastrée à l'intérieur du corps du luminaire : son système optique apporte ainsi confort visuel et d'excellents niveaux d'éclairage.

GESTION D'ÉCLAIRAGE

Disponible en version non gradable (On/Off), ou avec un driver déporté DALI2 à commander séparément, sauf la taille Large qui conserve un driver intégré DALI2.

PÉRENNITÉ

Cesar Amp est classé IK08 et IP65.
Catégorie de corrosivité C3.

FINITION

Disponible en blanc (RAL 9016), noir (RAL 9005), gris clair (RAL 9006) et gris anthracite (G9005).

PRÉCÂBLAGE

Small : fourni avec entrée de câble unique et passe-câble. Medium : fourni avec un câble H05RN-F en néoprène de longueur 0,3 m et avec un connecteur. Large : fourni avec un câble H05RN-F en néoprène de longueur 0,3 m et avec un connecteur.

DESCRIPTION TECHNIQUE

Corps en aluminium injecté et extrudé, à haute résistance à la corrosion. Visserie en acier inoxydable A4. Joints en silicone. Thermolaquage double couche pour une finition superbe. Classe électrique I. Module LED COB 3 ellipses de MacAdam. ULOR = 0 % pour les versions unidirectionnelles. Classe de risques photobiologiques RG1. Fermeture en verre clair trempé. Température de fonctionnement : -20 °C à +50 °C. Durée de vie 70 000 h à 25 °C L80 B10 / 50 000 h à 40 °C L80 B10.

CERTIFICATION



ACCESSOIRES

CODE ARTICLE : 96700028

GB IP67 20W 230V 250-700 CL2 HFX

ALIMENTATION 230 V/250 mA-700 mA, GRADATION DALI DANS LE BOÎTIER.

IP67, 20 W, Classe II.

Dimensions : 175,5 mm x 86,5 mm x 43 mm.

Capacité de raccordement :

- 3 luminaires Small unidirectionnels
- 1 luminaire Small bidirectionnel
- 1 luminaire Medium unidirectionnel

Distance maximale entre le luminaire et l'alimentation électrique : 10 m. Température de fonctionnement : -20 °C à +50 °C. Protection contre les surtensions intégrée (kV) L/N-PE : 2 kV.

CODE ARTICLE : 96700030

GB IP67 35W 230V 700-1050 CL2 HFX

ALIMENTATION 230 V/700 mA-1050 mA DALI2, POUSSOIR DE GRADATION DANS LE BOÎTIER.

IP67, 35 W, Classe II.

Dimensions : 175,5 mm x 86,5 mm x 43 mm.

Capacité de raccordement :

- 1 luminaire Medium bidirectionnel

Distance maximale entre le luminaire et l'alimentation électrique : 10 m. Température de fonctionnement : -20 °C à +50 °C. Protection contre les surtensions intégrée (kV) L/N-PE : 2 kV.

RÉSUMÉ PHOTOMÉTRIES

MONTAGE EN PLAFONNIER

Taille	Temp. de couleur	Angle d'ouverture	Flux lumineux (lm)	Puissance (W)	Puissance nominale d'entrée (W)	Efficacité lumineuse du luminaire (lm/W)
Small	927 (2700 K)	31° (WB)	430	6,6	8,8	48,86
	930 (3000 K)		452			51,36
	940 (4000 K)		483			54,89
Medium	927 (2700 K)	52° (FX)	1325	15,5	18,6	71,24
	930 (3000 K)		1395			75,00
	940 (4000 K)		1437			77,26
Large	927 (2700 K)	54° (XB)	2413	28	34,4	70,15
	930 (3000 K)		2540			73,84
	940 (4000 K)		2616			76,05

MONTAGE MURAL (UNIDIRECTIONNEL)

Taille	Temp. de couleur	Angle d'ouverture	Flux lumineux (lm)	Puissance (W)	Puissance nominale d'entrée (W)	Efficacité lumineuse du luminaire (lm/W)
Small	927 (2700 K)	31° (WB)	430	6,6	8,8	48,86
	930 (3000 K)		452			51,36
	940 (4000 K)		483			54,89
Medium	927 (2700 K)	25° (MB)	1142	15,5	18,6	61,40
	930 (3000 K)		1203			64,68
	940 (4000 K)		1238			66,56
Large	927 (2700 K)	25° (MB)	2410	28	34,4	70,06
	930 (3000 K)		2537			73,75
	940 (4000 K)		2611			75,90

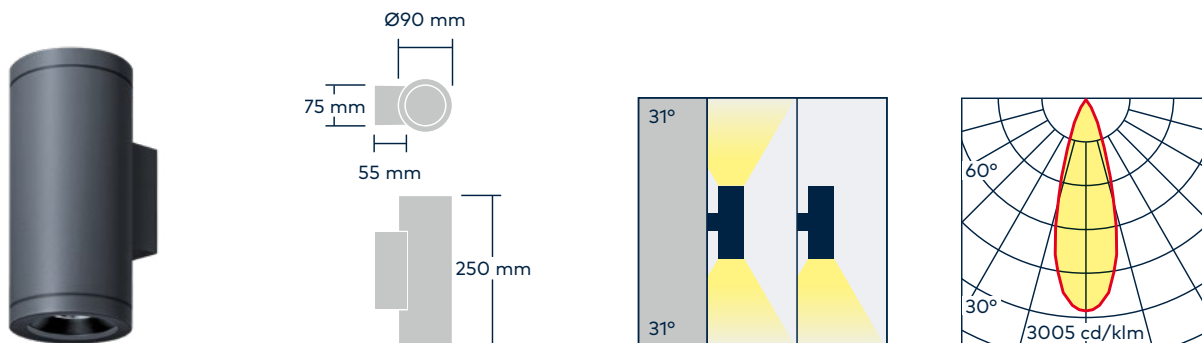
MONTAGE MURAL (BIDIRECTIONNEL)

Taille	Temp. de couleur	Angle d'ouverture	Flux lumineux (lm)	Puissance (W)	Puissance nominale d'entrée (W)	Efficacité lumineuse du luminaire (lm/W)
Small	927 (2700 K)	31° (WB)	866	13,2	15,3	56,60
	930 (3000 K)		904			59,08
	940 (4000 K)		929			60,72
Medium	927 (2700 K)	25° (MB)	2284	31	37	61,73
	930 (3000 K)		2404			64,97
	940 (4000 K)		2476			66,92
Large	927 (2700 K)	30° (FM)	4820	56	68,8	70,06
	930 (3000 K)		5073			73,74
	940 (4000 K)		5222			75,90

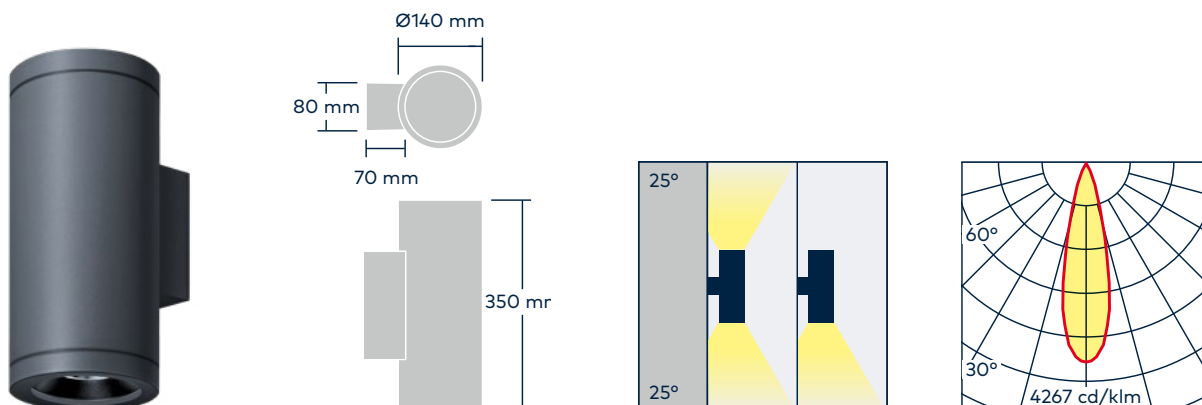
CESAR AMP

MONTAGE MURAL

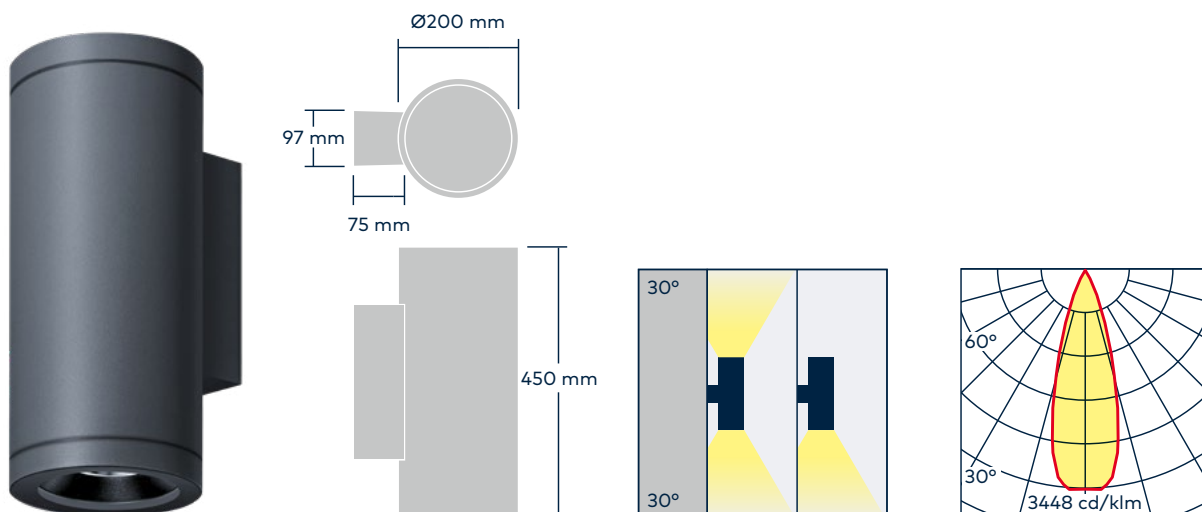
SMALL



MEDIUM



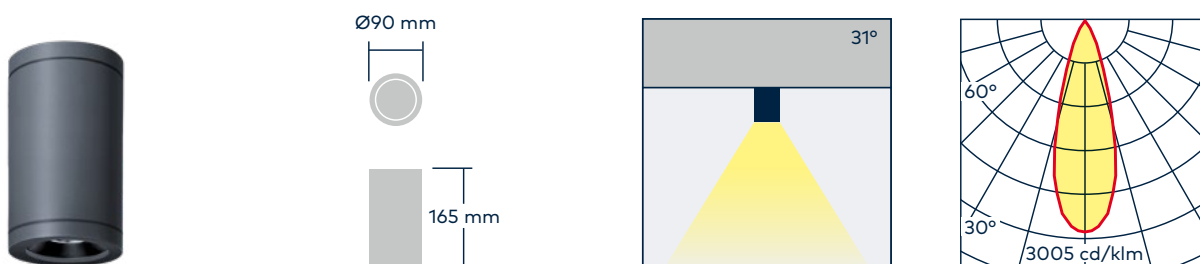
LARGE



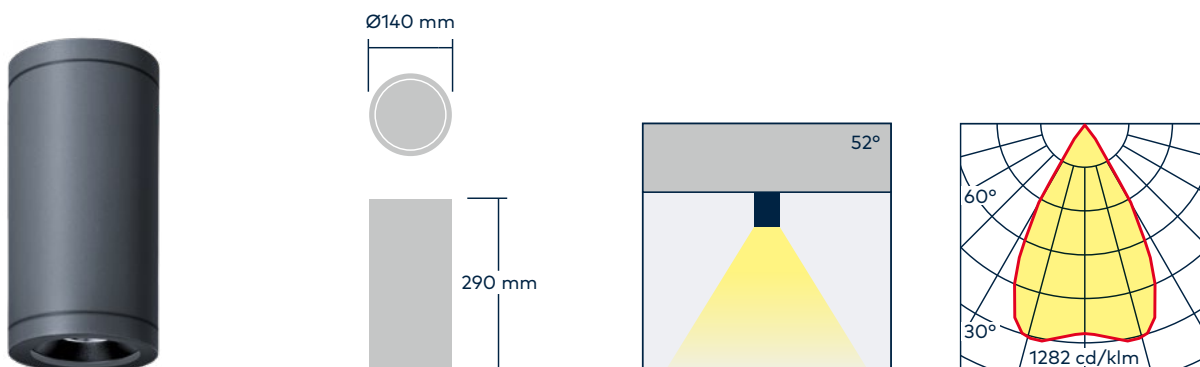
CESAR AMP

MONTAGE EN PLAFONNIER

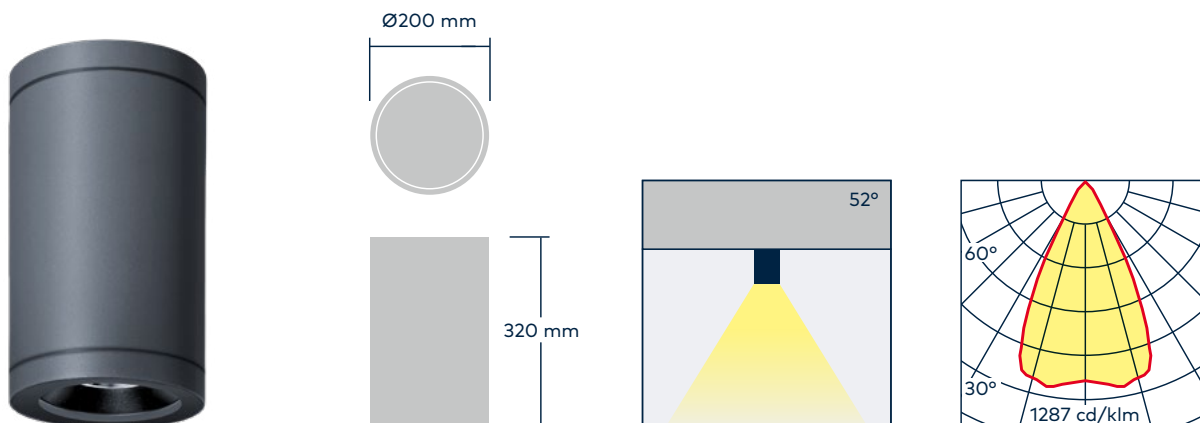
SMALL



MEDIUM



LARGE



COMPOSEZ VOTRE PRODUIT

CESAR AMP



CESAR AMP

MONTAGE MURAL

Produit	Taille	Montage	Nb LED	Temp. de couleur	Optique	Gestion d'éclairage	Finition du corps
Cesar Amp	diamètre : 90 mm / longueur : 250 mm	Mural unidirectionnel	Chip On Board	IRC 90 2700 K	25°	Non gradable	Blanc
	927						MB
	diamètre : 140 mm / longueur : 350 mm	bidirectionnel	Module 2 LED	IRC 90 3000 K	31°	DALI2	Noir
			2L	930	WB	HFX	BK
	diamètre : 200 mm / longueur : 450 mm			IRC 90 4000 K	30°	DALI2 déporté	Gris clair
				940	FM	RD*	GY
							Gris anth
							ANT

EXEMPLE DE DÉSIGNATION DE PRODUIT

Cesar Amp	L	UD	1L	930	FM	HFX	ANT
-----------	---	----	----	-----	----	-----	-----

* Remarque : si vous sélectionnez l'option RD (driver déporté DALI2), vous devez la commander séparément. Pour de plus amples informations, consultez le site Internet.

MONTAGE EN PLAFONNIER

Produit	Taille	Montage	Nb LED	Temp. de couleur	Optique	Gestion d'éclairage	Finition du corps
Cesar Amp	diamètre : 90 mm / longueur : 165 mm	Montage en plafonnier	Chip On Board	IRC 90 2700 K	31°	Non gradable	Blanc
	927						WB
	diamètre : 140 mm / longueur : 290 mm		IRC 90 3000 K	52°	FX	DALI2	Noir
			M	930		HFX	BK
	diamètre : 200 mm / longueur : 320 mm			IRC 90 4000 K	54°	DALI2 déporté	Gris clair
			L	940	XB	RD*	GY
							Gris anth
							ANT

EXEMPLE DE DÉSIGNATION DE PRODUIT

Cesar Amp	S	CEI	1L	930	WB	HF	ANT
-----------	---	-----	----	-----	----	----	-----

* Remarque : si vous sélectionnez l'option RD (driver déporté DALI2), vous devez la commander séparément. Pour de plus amples informations, consultez le site Internet.



5 ANS DE GARANTIE

Thorn Lighting, entreprise leader international dans le domaine du luminaire, propose dans tous les pays européens une garantie de cinq ans sur toute sa gamme de produits. thornlighting.fr/garantie thornlighting.be/garantie thornlighting.ch/garantie

Thorn Lighting développe et améliore en permanence ses produits. Les descriptions, illustrations, schémas et caractéristiques contenus dans cette publication ne sont donnés qu'à titre indicatif et ne sont pas contractuels. Nous nous réservons le droit de modifier les caractéristiques sans notification préalable ni avis public. Tous les produits fournis par l'entreprise sont sujets aux conditions générales de vente de l'entreprise dont vous pouvez demander une copie. Toutes les dimensions sont exprimées en millimètres et les poids en kilogrammes, sauf indication contraire. 07/2024 (FR)

**WE
MAKE
LIGHT
WORK**