

UK Installation instructions

DE Montageanleitung

CZ Montážní návod

DK Monteringsvejledning

EE Paigaldusjuhend

FI Asennusohje

FR Notice de montage

HU Szerelési útmutató

IT Istruzioni di montaggio

LT Montavimo Instrukcijos

LV Instalācijas instrukcija

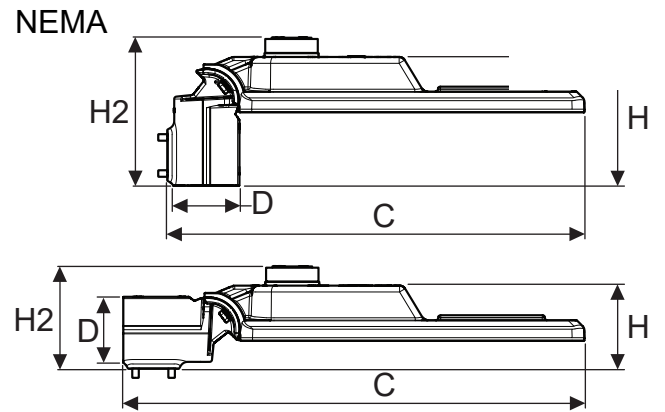
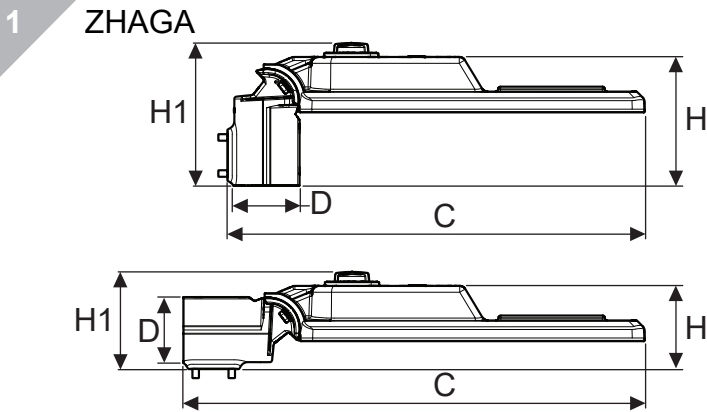
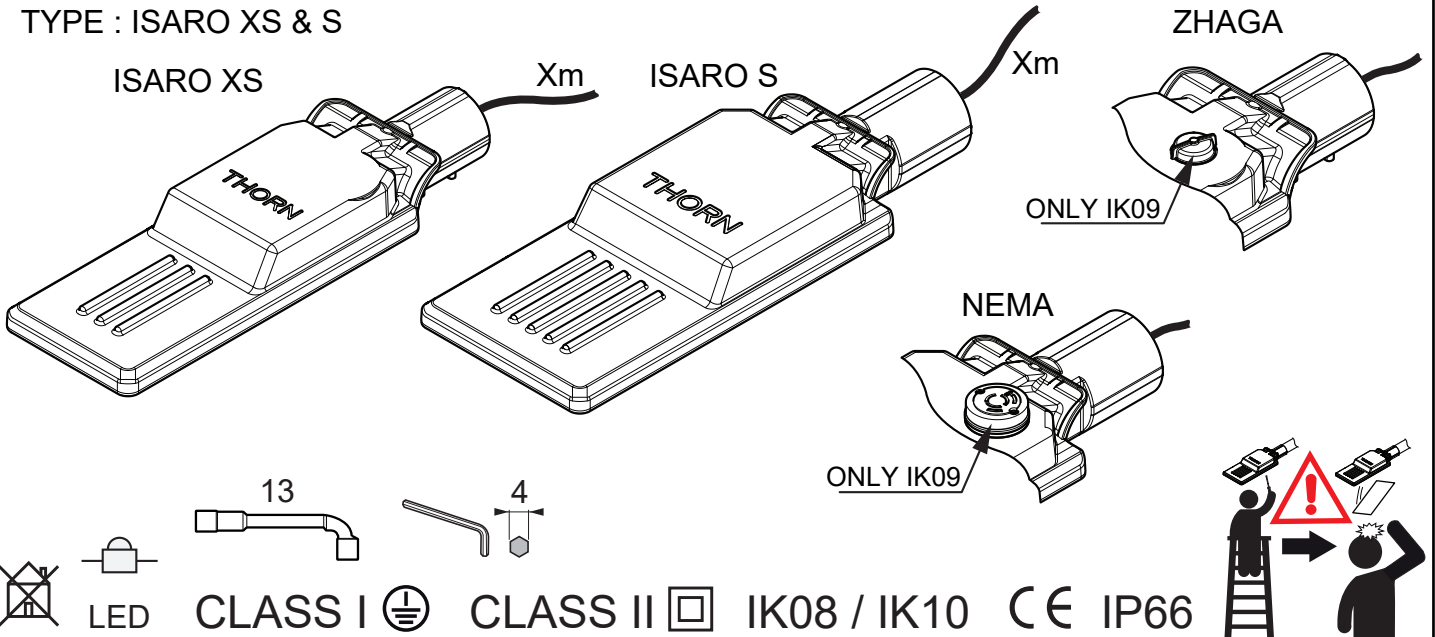
NO Monteringsanvisning

PL Instrukcja montażu

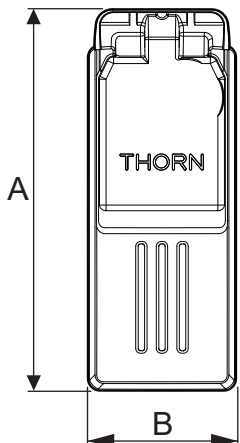
SE Installationsanvisning

RU ИНСТРУКЦИЯ ПО МОНТАЖУ

TYPE : ISARO XS & S

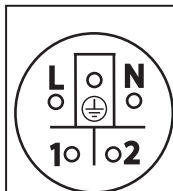
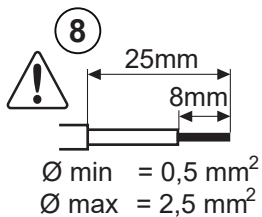
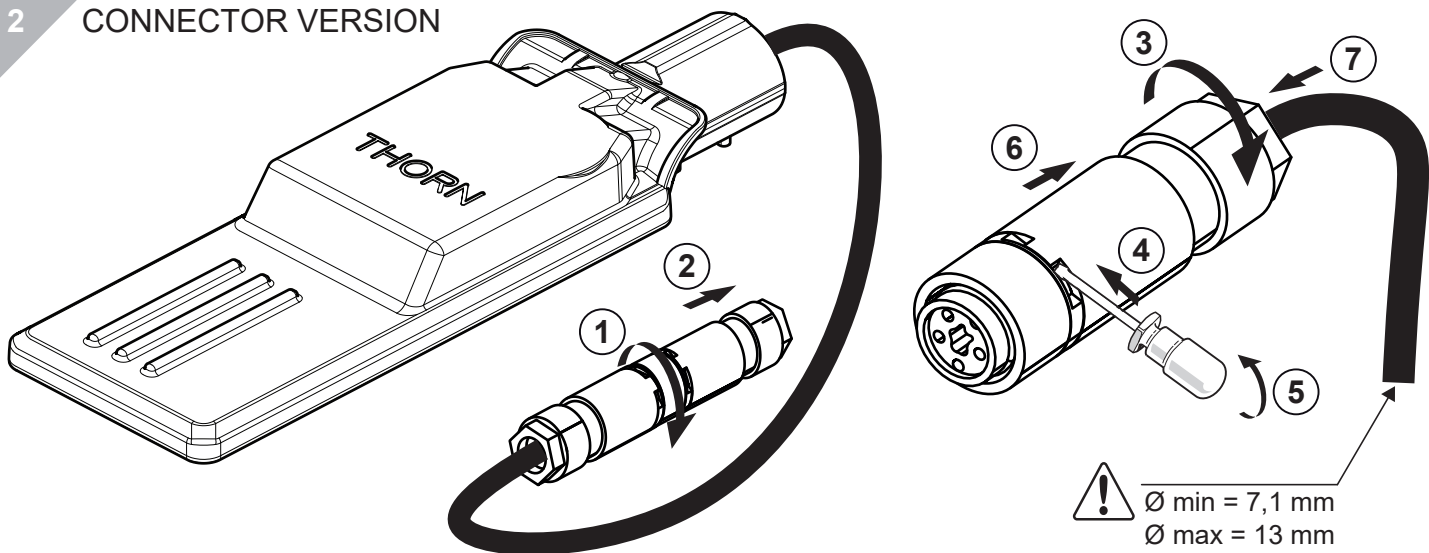


The luminaire with clear optic should be positioned so that prolonged staring into the luminaire at a distance <math>< 1.5\text{ m}</math> is not expected.

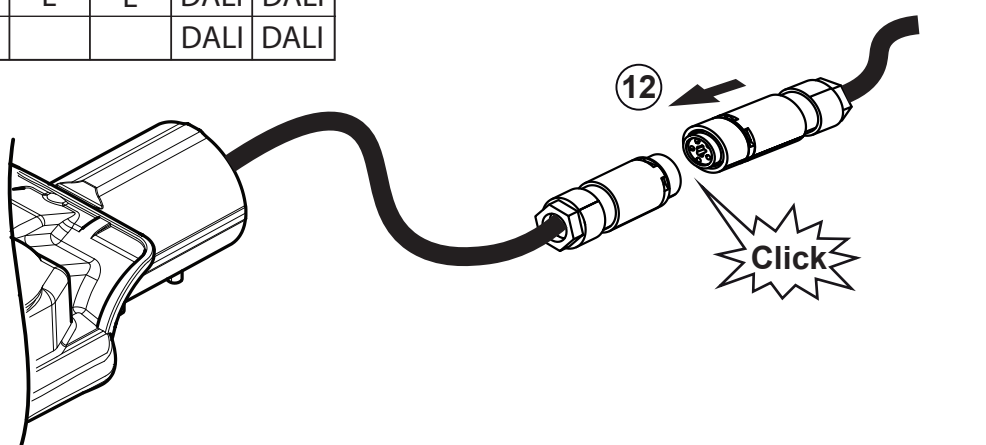
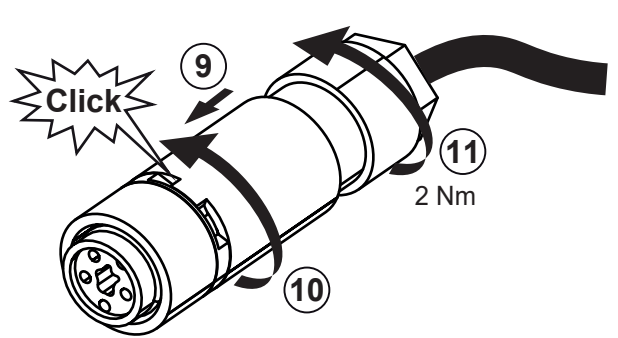


ISARO									
	A	B	C	D	H	H1 (Zhaga)	H2 (NEMA)	(kg)	SCx (m ²)
XS LAT Ø42	463	180	562	60	84	100	106	4,2	0,038
XS LAT Ø60	463	180	562	78	102	119	125	4,3	0,038
XS TOP Ø60	463	180	507	78	157	174	180	4,3	0,038
XS TOP Ø76	463	180	523	94	190	207	213	4,4	0,038
S LAT Ø42	505	238	604	60	84	100	106	4,7	0,041
S LAT Ø60	505	238	604	78	102	119	125	4,8	0,041
S TOP Ø60	505	238	549	78	157	174	180	4,8	0,041
S TOP Ø76	505	238	566	94	190	207	213	4,9	0,041

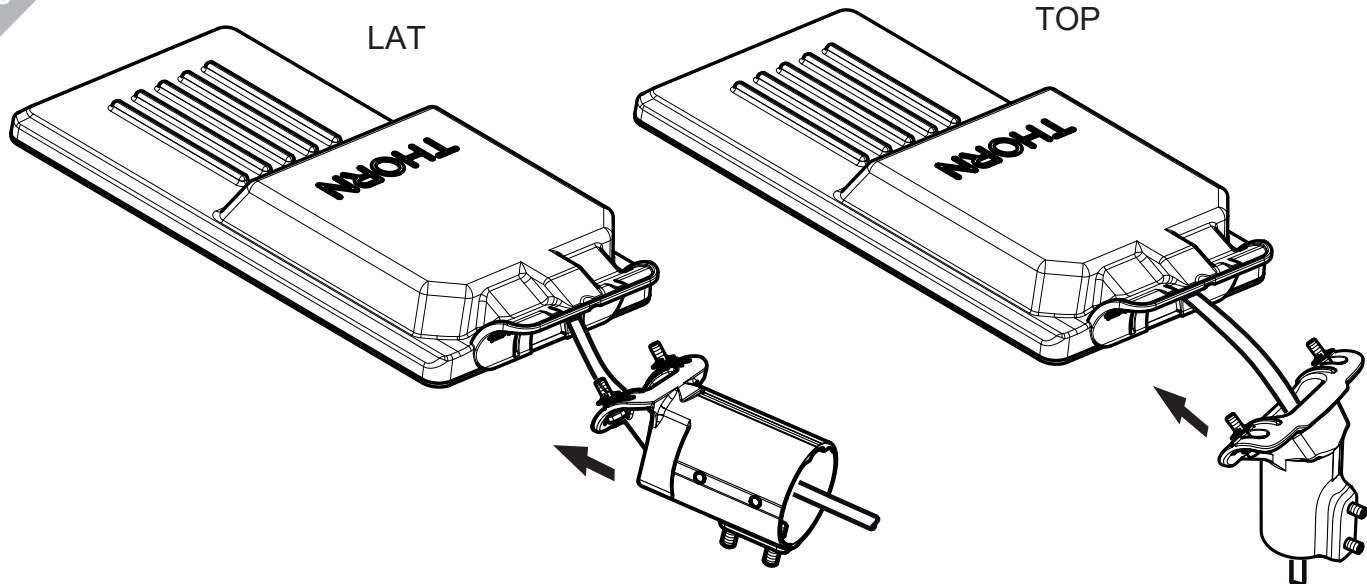
2 CONNECTOR VERSION



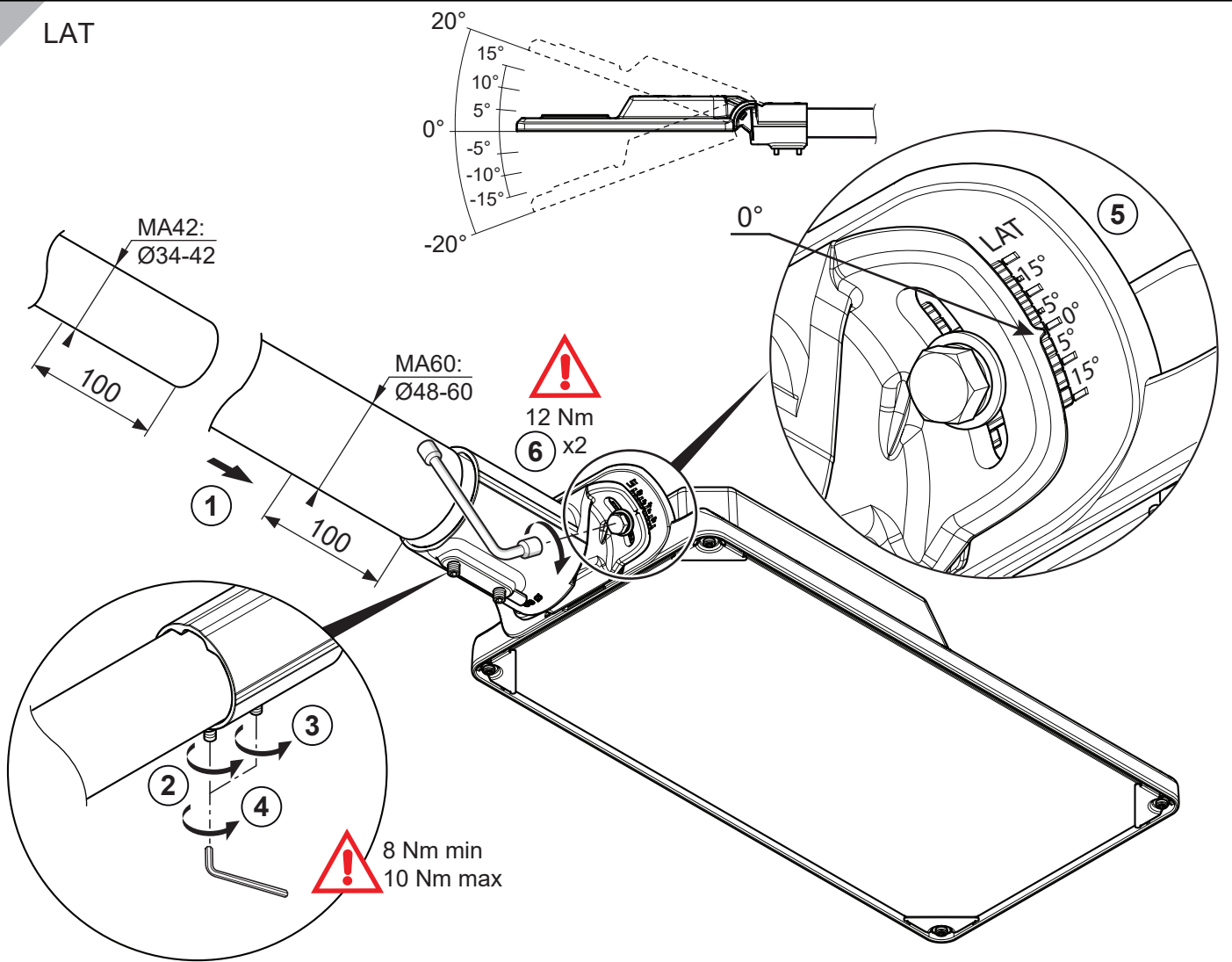
	CL1	CL2	CL1 LRT/BPL	CL2 LRT/BPL	CL1 HFX	CL2 HFX
L →	L	L	L	L	L	L
⊖ →	⊖		⊖		⊖	
N →	N	N	N	N	N	N
1 →			L'	L'	DALI	DALI
2 →					DALI	DALI



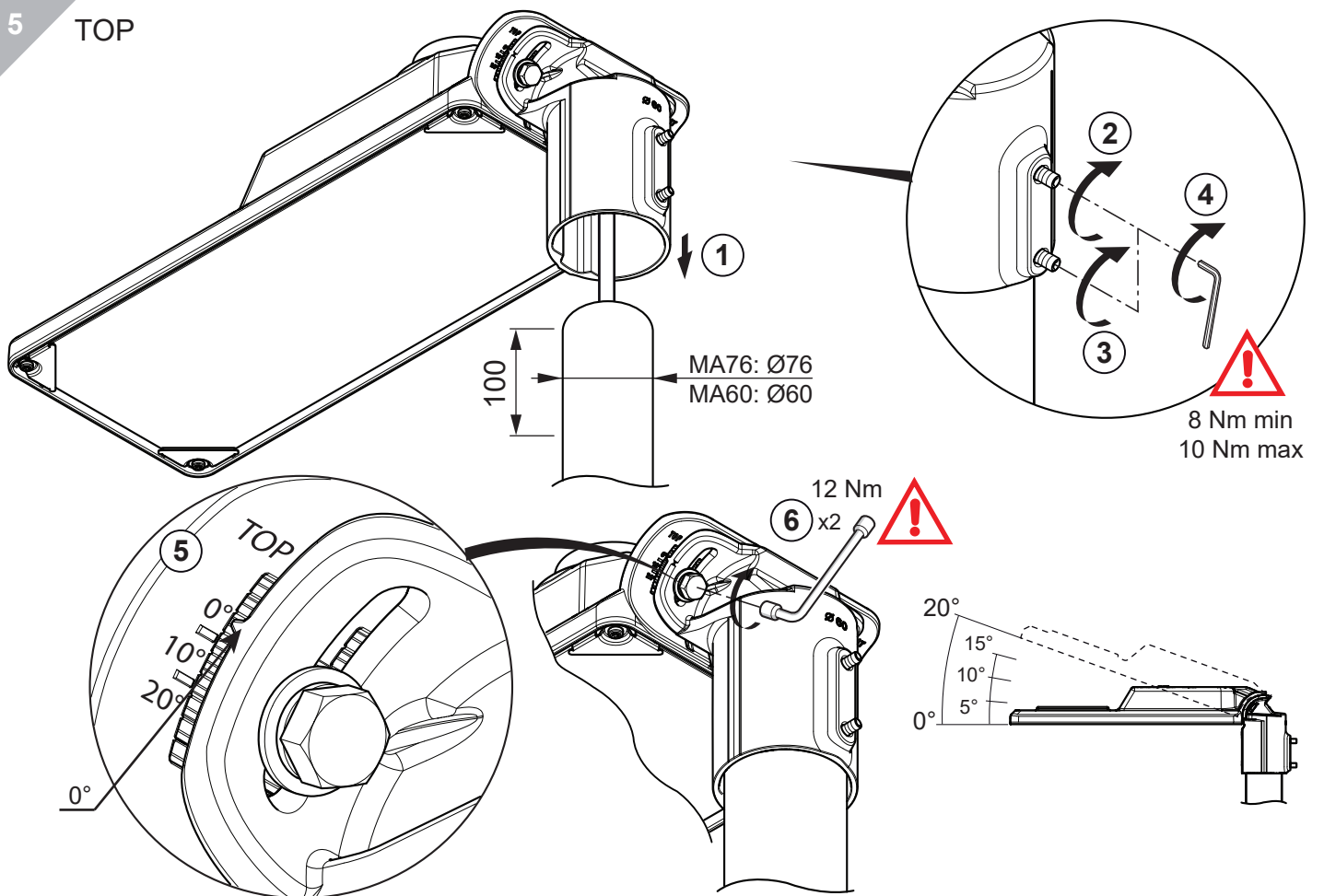
3



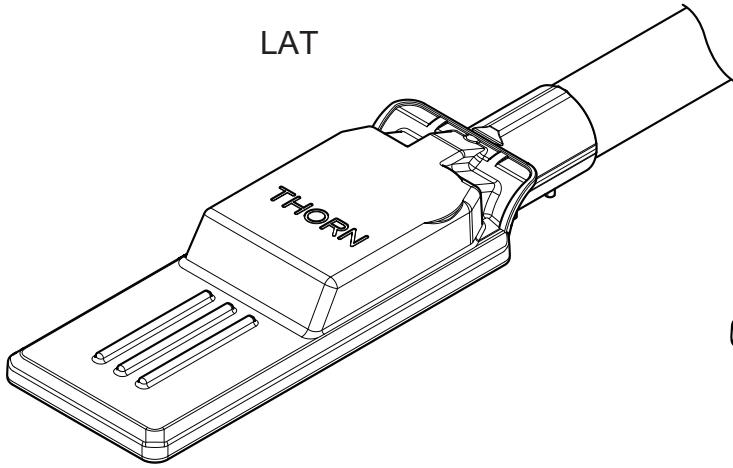
4 LAT



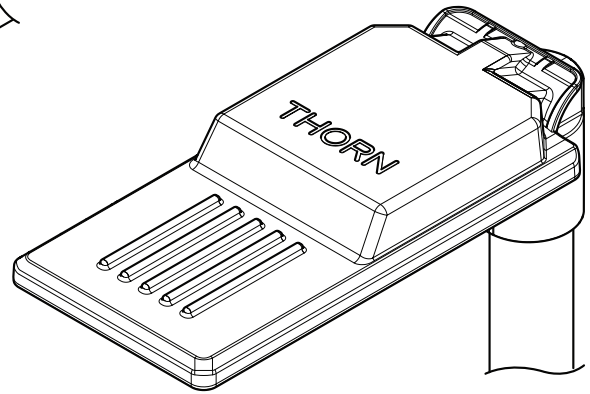
5 TOP



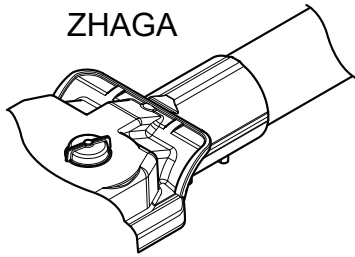
LAT



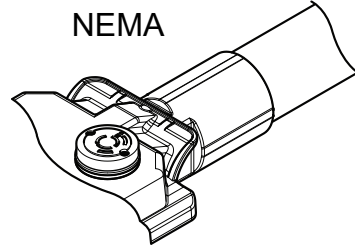
TOP



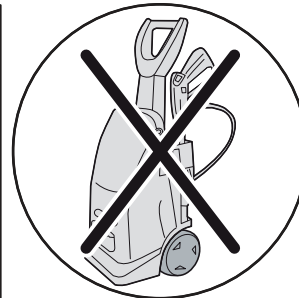
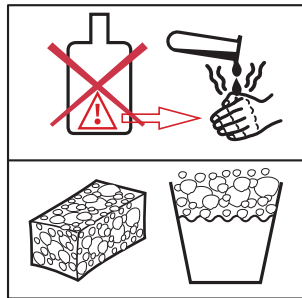
ZHAGA



NEMA



EVERY 6 MONTHS



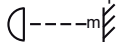
The glass surface can be cleaned with a mix of ethanol and water (mix 50/50). For cleaning we advise the use of nonwoven cloth cleaning wiper, free of fluff and not engraved

FRANCAIS

- Remplacer toute protection fissurée.
- Les luminaires classe II doivent être installés de façon à ce que la partie métallique ne soit pas en contact avec l'installation électrique connectée à la terre.

ATTENTION: Les luminaires classe I doivent être reliés à la terre.

- Ce luminaire fonctionne à une tension nominale qui doit être coupée avant toute intervention sur l'appareillage.
- Toute modification de cet appareil est interdite.
- Respecter la distance minimale par rapport aux objets éclairés définie par ce sigle.



SVERIGE

- Ersätta alla spräckta skyddsplåtar.
- Klass II armaturer måste installeras så att nakna metalldelar i armaturen inte är i kontakt med någon elektrisk installation, kopplad till en skyddledare.

VARNING: Klass I armaturer måste vara jordade.

- Denna armatur fungerar med högspänning som måste vara frånslagen före ingripande i driftdonen.
- Alla ändringar i denna armatur är förbjuden.

ITALIANO

- Sostituire sempre tutte le protezioni danneggiate.
- Gli apparecchi in classe II devono essere installati in modo che le parti metalliche non siano in contatto con apparati elettrici collegati a terra.

ATTENZIONE: Gli apparecchi in class I devono essere collegati a terra.

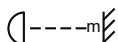
- Questo apparecchio funziona a tensione nominale, questa deve essere interrotta prima di ogni intervento sul gruppo di alimentazione.
- Ogni modifica dell' apparecchio è proibita.

ENGLISH

- Replace any cracked protective shield.
- Class II luminaires must be installed so that exposed metal work of the luminaire is not in contact with any part of the electrical installation connected to a protective conductor.

WARNING: Class I luminaires must be earthed.

- This luminaire operates at mains voltage which must be switched off before intervention in control gear.
- Any modification to this luminaire is forbidden.
- Lighted objects nearer than the minimal distance in the is forbidden.



DEUTSCH

- Ersetze jede gebrochene Schutzscheibe.
- Schutzklasse II Leuchten müssen so installiert werden, daß berührbare Metallteile nicht mit einem, an dem Schutzleiter angeschlossenen Teil der elektrischen Installation in Kontakt kommen können.

ACHTUNG: Schutzklasse I Leuchten müssen geerdet sein.

- Diese Leuchte wird mit Netzspannung betrieben. Bevor Eingriffe am Vorschaltgerät vorgenommen werden sowie vor Wartung und Installation, ist die Versorgungsspannung abzuschalten.
- Jede Änderung an dieser Leuchte ist verboten.

SUOMI

- Rikkoontunut suojalasi vaihdettava välittömästi uutsen vastaavaan.
- Asennettaessa suojausluokan II valaisinta on peruseristetyin johdon ja kosketeltavien metalliosien välinen kosketus tehokkaasti eristettävä.

VAROITUS: Suojausluokan I valaisin täytyy maadoittaa.

- Verkojännite on kytkettävä pois ennen valaisimen huoltotoimenpiteitä.
- Valaisimen rakennetta ei saa muuttaa.