

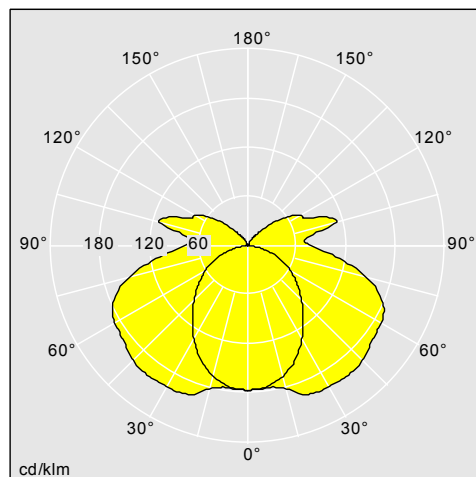
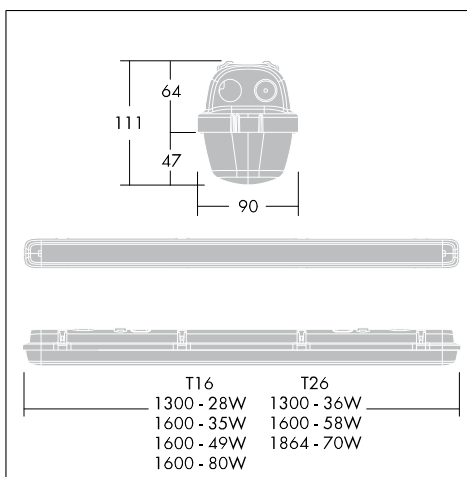
## AquaForce II

**Luminaire étanche IP65, pour usage dans les zones humides et poussiéreuses où la fiabilité joue un rôle important**

- Version LED avec une excellente efficacité jusqu'à 125Llm/W.
- Joint en mousse de polyuréthane encaissé, garantissant une étanchéité IP65 durable
- Position d'attente de la platine équipement pour une maintenance facilitée
- Versions connect prêtes à installer (lampes 4000 K montées, connecteur externe)



*Photographies, dessins et données photométriques sont communiqués à titre informatif. Pour prendre connaissance de données spécifiques sélectionnez le produit concerné.*



96236888

### Matériaux / Finitions

Corps et diffuseur en polycarbonate injecté ignifugé.  
 Platine en tôle d'acier laquée blanc.  
 Verroux en polycarbonate (version inox disponible).

### Installation / Montage

Entrée de câble à chaque extrémité du luminaire. Etriers de fixation rapide en acier inoxydable fournis. Les verroux de fermeture se montent et se ferment facilement à la main. Existe en version Connect, avec système de raccordement rapide. Kits de suspension par chaîne, sur caténaire et pour câblage traversant disponibles (voir liste des accessoires).

## AquaForce II

**Données commerciales** Lampes à commander séparément sur les versions L000. Fourni complet avec lampe(s) et connecteur rapide pour les versions Connect L840

Désignation	ILCOS	Culot	Poids (kg)	Code SAP
<b>AquaForce II T16 électronique</b>				
AQUAF2 1x28W T16 HF L000	FDH	G5	2	96236882
AQUAF2 1x35W T16 HF L000	FDH	G5	2,4	96236883
AQUAF2 1x49W T16 HF L000	FDH	G5	2,5	96236884
AQUAF2 1x80W T16 HF L000	FDH	G5	2,5	96236885
AQUAF2 2x28W T16 HF L000	FDH	G5	2,5	96236886
AQUAF2 2x35W T16 HF L000	FDH	G5	1,9	96236887
AQUAF2 2x49W T16 HF L000	FDH	G5	1,9	96236888
<b>AquaForce II T16 électronique à gradation numérique</b>				
AQUAF2 1x35W T16 HFI L000	FDH	G5	2,4	96240476
AQUAF2 1x49W T16 HFI L000	FDH	G5	2,45	96240478
AQUAF2 2x35W T16 HFI L000	FDH	G5	2,9	96240479
AQUAF2 2x49W T16 HFI L000	FDH	G5	3,4	96240481
<b>AquaForce II T16 version "Connect"</b>				
AQUAF2 1x49W T16 HF CON L840	FDH	G5	2,3	96627984
AQUAF2 2x49W T16 HF CON L840	FDH	G5	3,241	96627985
<b>AquaForce II T26 électronique</b>				
AQUAF2 1X36W T26 HF L000	FD	G13	1,6	96503024
AQUAF2 1x58W T26 HF L000	FD	G13	1,6	96503047
AQUAF2 2x36W T26 HF L000	FD	G13	2,2	96503093
AQUAF2 2x58W T26 HF L000	FD	G13	2,7	96503116
<b>AquaForce II T26 version "Connect" (électronique)</b>				
AQUAF2 1x36W T26 HF CON L840	FD	G13	1,9	96503041
AQUAF2 1x58W T26 HF CON L840	FD	G13	2,5	96503064
AQUAF2 1x70W T26 HF CON L840	FD	G13	3	96503087
AQUAF2 2x36W T26 HF CON L840	FD	G13	1,9	96503110
AQUAF2 2x58W T26 HF CON L840	FD	G13	2,5	96503133
<b>Accessoires</b>				
FORCE2 28/36 TW KIT HGF			2	96503163
FORCE2 35/49/58 TW KIT HGF			2	96503164
FORCE2 FIX KIT			0,02	96503166
FORCE2 FIX/CH KIT			0,02	96503167
FORCE2 28/36 RS CLIP KIT			0,05	96503157
FORCE2 35/49/58 RS CLIP KIT			0,06	96503158
FORCE2 28/36 PC CLIP KIT			0,04	96503160
FORCE2 35/49/58 PC CLIP KIT			0,05	96503161
FORCE2 R 1x28/36/54			0,52	96235134
FORCE2 R 1x35/49/58/80			0,15	96235135
FORCE2 R 2x28/36			0,25	96235136
FORCE2 R 2x35/49/58			0,65	96235137