

THORN

Equaline

Lignes discrètes et épurées







Equaline se fond discrètement dans son environnement. La conception en aluminium lui confère une esthétique moderne et simple.

Equaline peut être encastré ou suspendu. Il s'installe en montage indépendant ou en ligne continue.

Choix d'optiques : diffuseur opale, Micro-Prisme ou encore une optique satinée. La technologie Micro-Prisme permet un éclairage performant tout en assurant un confort visuel optimal.

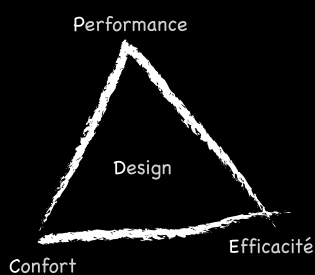
- Les versions optique en aluminium satiné offrent des performances exceptionnelles – jusqu'à 83 % de rendement
- Montage indépendant ou mise en ligne
- Tubes fluorescents T16 en 28 W, 35 W, 49 W et 54 W
- Gestion à l'aide d'un système « SensaDigital » ou d'une alimentation électronique à gradation numérique HFD
- Design minimaliste avec des embouts sans vis
- Large gamme d'accessoires tels que le module spot, le kit cache piton ou les modules de jonction



Mini sensa

Performance, efficacité et confort (PEC) – pour un environnement mieux éclairé

Equaline a été développé à travers notre philosophie de conception PEC



Notre approche est fondée sur le principe que la Performance, l'Efficacité et le Confort déterminent un éclairage de qualité, son impact sur les personnes et sur leur environnement. Equaline fournit la bonne lumière, au bon endroit et au bon moment.

Performance : assurer la meilleure performance visuelle

- Sélection d'optiques, des lames satinées aux diffuseurs MPT (technologie Micro-Prisme), combinée à de nombreuses options de montage (plafonnier, suspension ou encastré) pour une bonne visibilité et un excellent contrôle de l'éblouissement
- Suspensions directes/indirectes pour un éclairage équilibré et agréable, qui évite les contrastes
- Tubes fluorescents T16 avec excellent rendu des couleurs, IRC supérieur à 80
- Réalisation de structures avec modules de jonction et spots sur rails concentrant la lumière sur les espaces de travail

Efficacité: réduction de la consommation d'énergie et des émissions de CO₂.

- Excellentes performances photométriques avec des rendements atteignant 83 %
- Limitation de la consommation d'énergie grâce à l'utilisation de lampes T16 et d'optiques à haute efficacité énergétique
- Consommations contrôlées par l'utilisation de ballast électronique gradables ou de la cellule Mini Sensa qui prend en compte la présence et la lumière du jour

Confort: fournir aux utilisateurs satisfaction et bien-être

- Design minimaliste pour une intégration aisée à l'environnement
- Alimentation électronique combinée à des systèmes de gestion de l'éclairage, pour une adaptation de l'éclairage aux activités



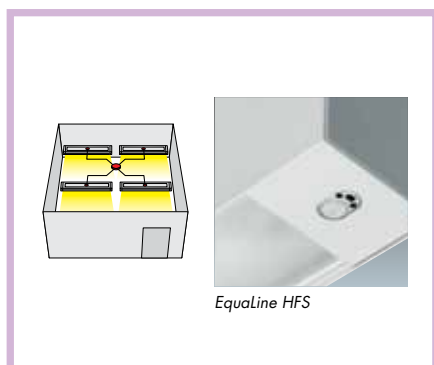
Applications



Systèmes de gestion

L'association de nos systèmes de gestion permet de réaliser des économies significatives.

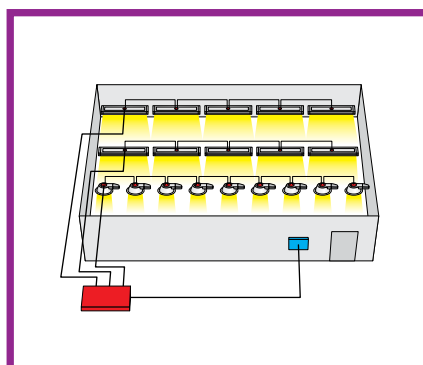
La prise en compte de la lumière du jour et la détection de présence permet de réaliser jusqu'à 75% d'économie d'énergie.



Sensalite comprend des luminaires Thorn avec capteurs intégrés ainsi que des capteurs externes, offrant les fonctionnalités suivantes : - détection de présence - variation de l'éclairage en fonction de la lumière du jour - gradation manuelle à l'aide d'une télécommande infrarouge.

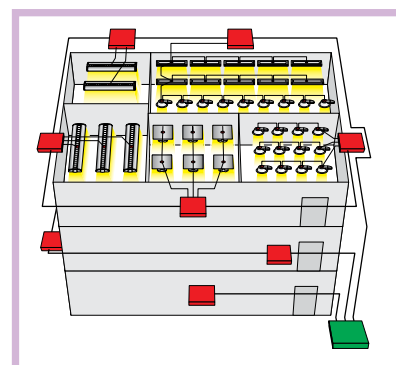
Sensalite est le premier pas vers le confort associé aux économies d'énergie. Ce système est utilisé dans les bureaux individuels, les couloirs.

- SwitchLite est un ensemble de détecteurs de présence et de cellules photoélectriques, fonctionnant avec les **versions électroniques d'Equaline (HF)**.
- RotaryDIM permet une commande manuelle précise à l'aide d'un panneau mural pour la gradation des **versions électroniques gradables d'Equaline (HFD)**.
- SensaDigital comprend trois fonctionnalités : variation en fonction de la lumière du jour, détection de la présence et contrôle manuel à l'aide d'une télécommande infrarouge. Cette fonctionnalité est incluse dans les **versions électroniques gradables avec cellule Mini Sensa d'Equaline (HFS)**.



SensaModular gère 2 ou 3 groupes de luminaires, et offre les fonctionnalités suivantes :

- Détection de la lumière du jour - détection de la présence/absence - réception infrarouge - paramétrage de scènes
- Les composants nécessaires sont raccordés par un module à un maximum de trois groupes de luminaires gradables Equaline (**HFD**)

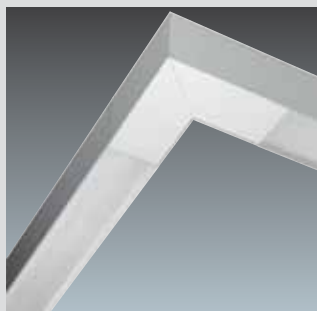


SensaAdvanced est un système de gestion de l'éclairage adapté aux projets nécessitant davantage de fonctionnalités :

- Pour tous les types de ballasts ou lampes gradables ou commutables, y compris les **versions électroniques gradables d'Equaline (HFD)**
- Gradation en fonction de la lumière du jour et de la détection de présence
- Intégration des stores, écrans et cloisons de séparation
- Utilisation de différentes interfaces utilisateurs : écrans tactiles, unités murales ou PC
- Paramétrage de scène
- Gestion horaire et dynamique
- Interface A/V

Structure EquaLine

- La structure EquaLine vous permet de créer un éclairage performant sans écraser l'architecture de l'espace
- Des structures en forme de L, T ou X peuvent être configurées
- Possibilité d'intégrer des modules de jonctions
- Possibilité d'intégrer des modules spots pour un éclairage d'accentuation
- Disponible en encastré ou suspension directe/indirecte
- Il est possible de réaliser des structures avec les 3 fermetures : optique satinée, diffuseur opale ou MPT
- Profils aisément raccordables à l'aide de 3 étriers
- Raccordement électrique à l'aide d'un simple module d'alimentation



Connecteur L



Module spot

Caractéristiques produit : montage indépendant et en ligne

Sources

⇒ Lampe fluorescente linéaire T16 (FDH) 28-54 W Culot : G5

Matériaux/Finition

Profilé : aluminium anodisé extrudé, version encastrée peinture poudrée blanc

Embouts : fonte d'aluminium peinture poudrée gris aluminium (Gris 9006)

Optique DSB : optique double en aluminium satiné

MPT : réfracteur et contrôleur en méthacrylate, fermeture en polycarbonate clair

Fermeture : polycarbonate opalisé

Câblage : sans halogènes

Installation/maintenance

Suspensions fournies avec câble réglable. Pour une installation en ligne, l'espacement maximal conseillé entre les filins de suspension est de 2,5 m. Les luminaires sont fournis avec un câble d'alimentation gris 3 x 0,75 mm² sans halogènes de 2,5 mètres et les versions à gradation avec un câble 5 x 0,75mm²

La version encastrée convient à un montage dans des plafonds en béton ou en plâtre à l'aide d'étriers dédiés, à commander séparément. (réservations effectuées à l'aide des étriers béton).

Normes

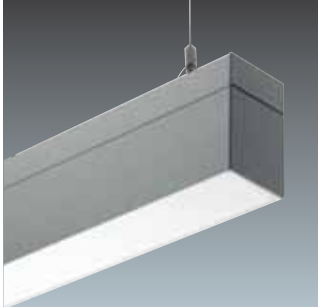
Conçu et fabriqué conformément à la norme EN60598

⊖ Classe électrique 1

⚠ IP20

⚡ CE





Version D/I avec diffuseur



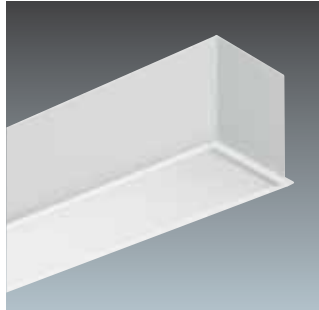
Version D/I avec optique satinée



Suspension avec optique satinée



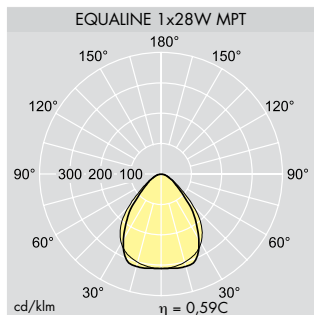
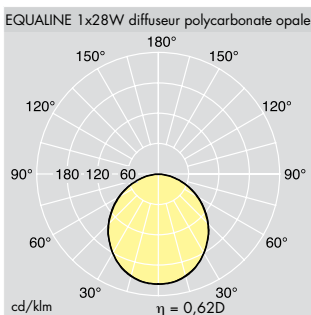
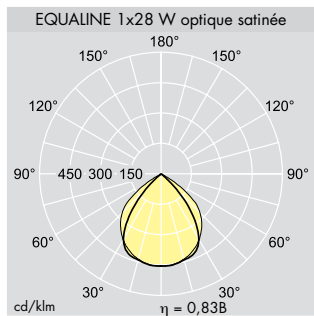
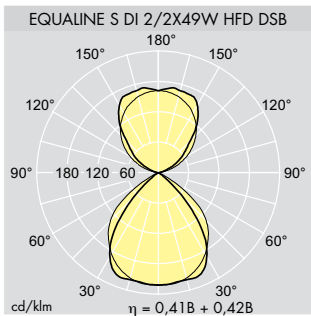
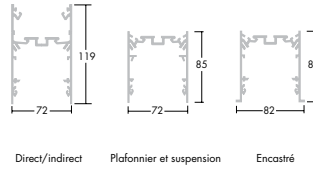
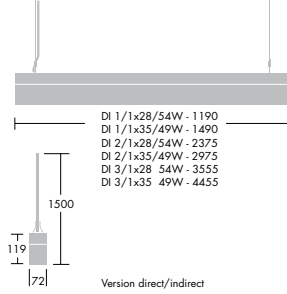
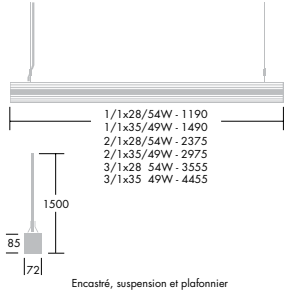
Suspension avec optique MPT



Encastré avec diffuseur opale



Encastré avec optique satinée



Références commerciales Lampe(s) à commander séparément

Montage indépendant

| Description | ILCOS | Culot | Poids (kg) | Code | |
|--|-------------------------------|-------|------------|------|----------|
| Suspension | | | | | |
| Optique aluminium satiné | | | | | |
| HF | EQUALINE 1X49W HF DSB MSWT | FDH | G5 | 3.75 | 96236848 |
| | EQUALINE 1X54W HF DSB MSWT | FDH | G5 | 3 | 96236881 |
| HFD | EQUALINE 1X49W HFD DSB MSWT | FDH | G5 | 3.75 | 96236855 |
| | EQUALINE 1X54W HFD DSB MSWT | FDH | G5 | 3 | 96236856 |
| HFS | EQUALINE 1X49W HFS DSB MSWT | FDH | G5 | 3.95 | 96238111 |
| | EQUALINE 1X54W HFS DSB MSWT | FDH | G5 | 3.2 | 96238112 |
| Optique Diffuseur Opale | | | | | |
| HF | EQUALINE 1X49W HF OP PC MSWT | FDH | G5 | 3.75 | 96236859 |
| | EQUALINE 1X54W HF OP PC MSWT | FDH | G5 | 3 | 96236860 |
| HFD | EQUALINE 1X49W HFD OP PC MSWT | FDH | G5 | 3.75 | 96236867 |
| | EQUALINE 1X54W HFD OP PC MSWT | FDH | G5 | 3 | 96236868 |
| HFS | EQUALINE 1X49W HFS OP PC MSWT | FDH | G5 | 3.95 | 96238115 |
| | EQUALINE 1X54W HFS OP PC MSWT | FDH | G5 | 3.2 | 96238116 |
| Optique Diffuseur Micro-Prismes | | | | | |
| HF | EQUALINE 1X49W HF MPT MSWT | FDH | G5 | 3.75 | 96236871 |
| | EQUALINE 1X54W HF MPT MSWT | FDH | G5 | 3 | 96236872 |
| HFD | EQUALINE 1X49W HFD MPT MSWT | FDH | G5 | 3.75 | 96238107 |
| | EQUALINE 1X54W HFD MPT MSWT | FDH | G5 | 3 | 96238108 |
| HFS | EQUALINE 1X49W HFS MPT MSWT | FDH | G5 | 3.95 | 96238119 |
| | EQUALINE 1X54W HFS MPT MSWT | FDH | G5 | 3.2 | 96238120 |

Suspension direct / indirect

| | | | | | |
|--|-----------------------------|-----|----|-----|----------|
| Optique aluminium satiné | | | | | |
| HF | EQUALINE DI 1X49W HF DSB | FDH | G5 | 5 | 96238244 |
| | EQUALINE DI 1X54W HF DSB | FDH | G5 | 4 | 96238245 |
| HFD | EQUALINE DI 1X49W HFD DSB | FDH | G5 | 5 | 96238256 |
| | EQUALINE DI 1X54W HFD DSB | FDH | G5 | 4 | 96238257 |
| HFS | EQUALINE DI 1X49W HFS DSB | FDH | G5 | 5.2 | 96238268 |
| | EQUALINE DI 1X54W HFS DSB | FDH | G5 | 4.2 | 96238269 |
| Optique Diffuseur Opale | | | | | |
| HF | EQUALINE DI 1X49W HF OP PC | FDH | G5 | 5 | 96238248 |
| | EQUALINE DI 1X54W HF OP PC | FDH | G5 | 4 | 96238249 |
| HFD | EQUALINE DI 1X49W HFD OP PC | FDH | G5 | 5 | 96238260 |
| | EQUALINE DI 1X54W HFD OP PC | FDH | G5 | 4 | 96238261 |
| HFS | EQUALINE DI 1X49W HFS OP PC | FDH | G5 | 5.2 | 96238272 |
| | EQUALINE DI 1X54W HFS OP PC | FDH | G5 | 4.2 | 96238273 |
| Optique Diffuseur Micro-Prismes | | | | | |
| HF | EQUALINE DI 1X49W HF MPT | FDH | G5 | 5 | 96238252 |
| | EQUALINE DI 1X54W HF MPT | FDH | G5 | 4 | 96238253 |
| HFD | EQUALINE DI 1X49W HFD MPT | FDH | G5 | 5 | 96238264 |
| | EQUALINE DI 1X54W HFD MPT | FDH | G5 | 4 | 96238265 |
| HFS | EQUALINE DI 1X49W HFS MPT | FDH | G5 | 5.2 | 96238276 |
| | EQUALINE DI 1X54W HFS MPT | FDH | G5 | 4.2 | 96238277 |

Encastré

| | | | | | |
|--|------------------------------|-----|----|------|----------|
| Optique aluminium satiné | | | | | |
| HF | EQUALINE 1X28W HF DSB MRE | FDH | G5 | 3 | 96238170 |
| | EQUALINE 1X35W HF DSB MRE | FDH | G5 | 3.75 | 96238171 |
| HFD | EQUALINE 1X28W HFD DSB MRE | FDH | G5 | 3 | 96238182 |
| | EQUALINE 1X35W HFD DSB MRE | FDH | G5 | 3.75 | 96238183 |
| HFS | EQUALINE 1X28W HFS DSB MRE | FDH | G5 | 3.2 | 96238194 |
| | EQUALINE 1X35W HFS DSB MRE | FDH | G5 | 3.95 | 96238195 |
| Optique Diffuseur Opale | | | | | |
| HF | EQUALINE 1X28W HF OP PC MRE | FDH | G5 | 3 | 96238174 |
| | EQUALINE 1X35W HF OP PC MRE | FDH | G5 | 3.75 | 96238175 |
| HFD | EQUALINE 1X28W HFD OP PC MRE | FDH | G5 | 3 | 96238186 |
| | EQUALINE 1X35W HFD OP PC MRE | FDH | G5 | 3.75 | 96238187 |
| HFS | EQUALINE 1X28W HFS OP PC MRE | FDH | G5 | 3.2 | 96238198 |
| | EQUALINE 1X35W HFS OP PC MRE | FDH | G5 | 3.95 | 96238199 |
| Optique Diffuseur Micro-Prismes | | | | | |
| HF | EQUALINE 1X28W HF MPT MRE | FDH | G5 | 3 | 96238178 |
| | EQUALINE 1X35W HF MPT MRE | FDH | G5 | 3.75 | 96238179 |
| HFD | EQUALINE 1X28W HFD MPT MRE | FDH | G5 | 3 | 96238190 |
| | EQUALINE 1X35W HFD MPT MRE | FDH | G5 | 3.75 | 96238191 |
| HFS | EQUALINE 1X28W HFS MPT MRE | FDH | G5 | 3.2 | 96238202 |
| | EQUALINE 1X35W HFS MPT MRE | FDH | G5 | 3.95 | 96238203 |

Structures

| Description | ILCOS | Culot | Poids (kg) | Code | |
|--|-----------------------------------|-------|------------|------|----------|
| Suspension | | | | | |
| Optique aluminium satiné | | | | | |
| HF | EQUALINE S 2/1X49W HF DSB MSWT | FDH | G5 | 7.25 | 96238316 |
| | EQUALINE S 2/1X54W HF DSB MSWT | FDH | G5 | 5.85 | 96238317 |
| HFD | EQUALINE S 2/1X49W HFD DSB MSWT | FDH | G5 | 7.25 | 96238328 |
| | EQUALINE S 2/1X54W HFD DSB MSWT | FDH | G5 | 5.85 | 96238329 |
| HFS | EQUALINE S 2/1X49W HFS DSB MSWT | FDH | G5 | 7.5 | 96238340 |
| | EQUALINE S 2/1X54W HFS DSB MSWT | FDH | G5 | 6 | 96238341 |
| Optique Diffuseur Opale | | | | | |
| HF | EQUALINE S 2/1X49W HF OP PC MSWT | FDH | G5 | 7.25 | 96238320 |
| | EQUALINE S 2/1X54W HF OP PC MSWT | FDH | G5 | 5.85 | 96238321 |
| HFD | EQUALINE S 2/1X49W HFD OP PC MSWT | FDH | G5 | 7.25 | 96238332 |
| | EQUALINE S 2/1X54W HFD OP PC MSWT | FDH | G5 | 5.85 | 96238333 |
| HFS | EQUALINE S 2/1X49W HFS OP PC MSWT | FDH | G5 | 7.5 | 96238344 |
| | EQUALINE S 2/1X54W HFS OP PC MSWT | FDH | G5 | 6 | 96238345 |
| Optique Diffuseur Micro-Prismes | | | | | |
| HF | EQUALINE S 2/1X49W HF MPT MSWT | FDH | G5 | 7.25 | 96238324 |
| | EQUALINE S 2/1X54W HF MPT MSWT | FDH | G5 | 5.85 | 96238325 |
| HFD | EQUALINE S 2/1X49W HFD MPT MSWT | FDH | G5 | 7.25 | 96238336 |
| | EQUALINE S 2/1X54W HFD MPT MSWT | FDH | G5 | 5.85 | 96238337 |
| HFS | EQUALINE S 2/1X49W HFS MPT MSWT | FDH | G5 | 7.5 | 96238348 |
| | EQUALINE S 2/1X54W HFS MPT MSWT | FDH | G5 | 6 | 96238349 |

Suspension direct / indirect

| | | | | | |
|--|---------------------------------|-----|----|-----|----------|
| Optique aluminium satiné | | | | | |
| HF | EQUALINE S DI 2/2X49W HF DSB | FDH | G5 | 9.4 | 96238786 |
| | EQUALINE S DI 2/2X54W HF DSB | FDH | G5 | 7.5 | 96238787 |
| HFD | EQUALINE S DI 2/2X49W HFD DSB | FDH | G5 | 9.4 | 96238798 |
| | EQUALINE S DI 2/2X54W HFD DSB | FDH | G5 | 7.5 | 96238799 |
| HFS | EQUALINE S DI 2/2X49W HFS DSB | FDH | G5 | 9.6 | 96238810 |
| | EQUALINE S DI 2/2X54W HFS DSB | FDH | G5 | 7.7 | 96238811 |
| Optique Diffuseur Opale | | | | | |
| HF | EQUALINE S DI 2/2X49W HF OP PC | FDH | G5 | 9.4 | 96238790 |
| | EQUALINE S DI 2/2X54W HF OP PC | FDH | G5 | 7.5 | 96238791 |
| HFD | EQUALINE S DI 2/2X49W HFD OP PC | FDH | G5 | 9.4 | 96238802 |
| | EQUALINE S DI 2/2X54W HFD OP PC | FDH | G5 | 7.5 | 96238803 |
| HFS | EQUALINE S DI 2/2X49W HFS OP PC | FDH | G5 | 9.6 | 96238814 |
| | EQUALINE S DI 2/2X54W HFS OP PC | FDH | G5 | 7.7 | 96238815 |
| Optique Diffuseur Micro-Prismes | | | | | |
| HF | EQUALINE S DI 2/2X49W HF MPT | FDH | G5 | 9.4 | 96238794 |
| | EQUALINE S DI 2/2X54W HF MPT | FDH | G5 | 7.5 | 96238795 |
| HFD | EQUALINE S DI 2/2X49W HFD MPT | FDH | G5 | 9.4 | 96238806 |
| | EQUALINE S DI 2/2X54W HFD MPT | FDH | G5 | 7.5 | 96238807 |
| HFS | EQUALINE S DI 2/2X49W HFS MPT | FDH | G5 | 9.6 | 96238818 |
| | EQUALINE S DI 2/2X54W HFS MPT | FDH | G5 | 7.7 | 96238819 |

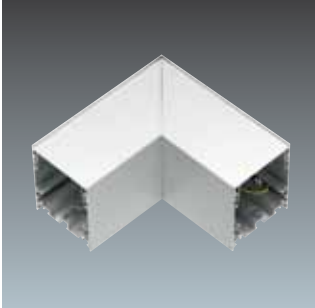
Encastré

| | | | | | |
|--|----------------------------------|-----|----|------|----------|
| Optique aluminium satiné | | | | | |
| HF | EQUALINE S 2/1X28W HF DSB MRE | FDH | G5 | 5.85 | 96238671 |
| | EQUALINE S 2/1X35W HF DSB MRE | FDH | G5 | 7.25 | 96238672 |
| HFD | EQUALINE S 2/1X28W HFD DSB MRE | FDH | G5 | 5.85 | 96238683 |
| | EQUALINE S 2/1X35W HFD DSB MRE | FDH | G5 | 7.25 | 96238684 |
| HFS | EQUALINE S 2/1X28W HFS DSB MRE | FDH | G5 | 6 | 96238695 |
| | EQUALINE S 2/1X35W HFS DSB MRE | FDH | G5 | 7.5 | 96238696 |
| Optique Diffuseur Opale | | | | | |
| HF | EQUALINE S 2/1X28W HF OP PC MRE | FDH | G5 | 5.85 | 96238675 |
| | EQUALINE S 2/1X35W HF OP PC MRE | FDH | G5 | 7.25 | 96238676 |
| HFD | EQUALINE S 2/1X28W HFD OP PC MRE | FDH | G5 | 5.85 | 96238687 |
| | EQUALINE S 2/1X35W HFD OP PC MRE | FDH | G5 | 7.25 | 96238688 |
| HFS | EQUALINE S 2/1X28W HFS OP PC MRE | FDH | G5 | 6 | 96238699 |
| | EQUALINE S 2/1X35W HFS OP PC MRE | FDH | G5 | 7.5 | 96238700 |
| Optique Diffuseur Micro-Prismes | | | | | |
| HF | EQUALINE S 2/1X28W HF MPT MRE | FDH | G5 | 5.85 | 96238679 |
| | EQUALINE S 2/1X35W HF MPT MRE | FDH | G5 | 7.25 | 96238680 |
| HFD | EQUALINE S 2/1X28W HFD MPT MRE | FDH | G5 | 5.85 | 96238691 |
| | EQUALINE S 2/1X35W HFD MPT MRE | FDH | G5 | 7.25 | 96238692 |
| HFS | EQUALINE S 2/1X28W HFS MPT MRE | FDH | G5 | 6 | 96238723 |
| | EQUALINE S 2/1X35W HFS MPT MRE | FDH | G5 | 7.5 | 96238724 |

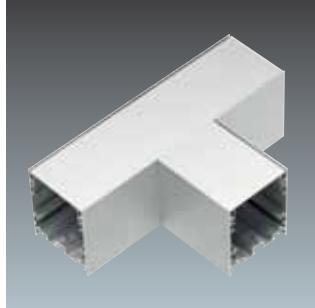
HF - électronique, HFD - électronique gradable, HFS - versions avec cellule de détection Mini Sensa, DSB - grille satinée, MPT - technologie Micro-Prisme, OP PC - Diffuseur Opale en polycarbonate, DI - direct/indirect



Accessoires



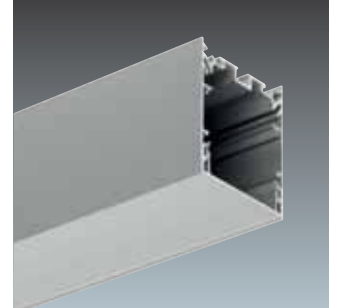
Connecteur L



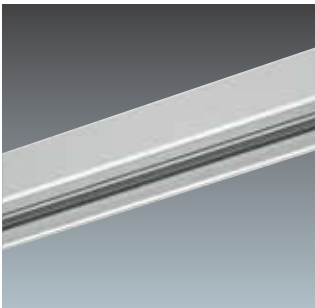
Connecteur T



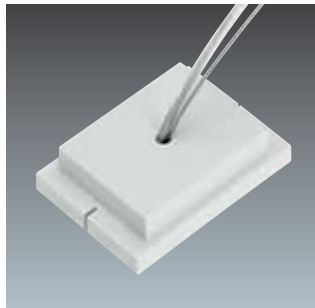
Connecteur X



Élément de jonction



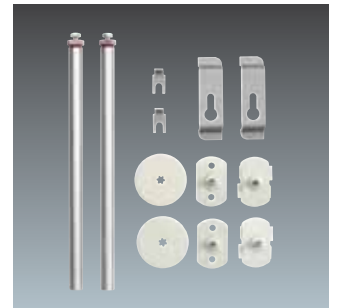
Élément spot



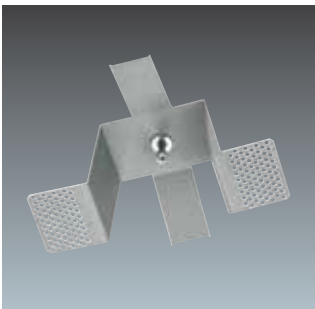
Kit cache pignon



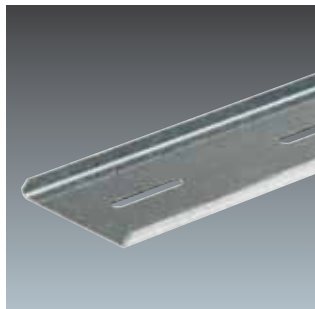
Kit de suspension par câble



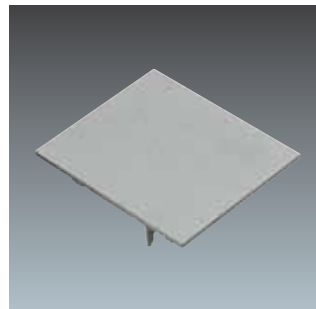
Tiges de suspension



Kit de fixation sur plâtre (encastré)



Kit de fixation sur béton (encastré)



Embout



Câble traversant transparent 3 conducteurs



Câble traversant transparent 5 conducteurs



Télécommande infrarouge SensaDigital



Programmateurs infrarouge SensaDigital

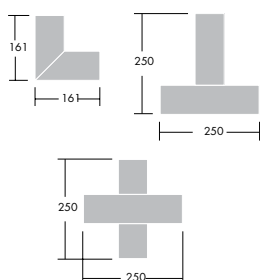


Bloc d'alimentation début de ligne

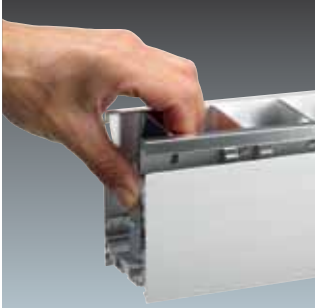
Accessoires

Données commerciales

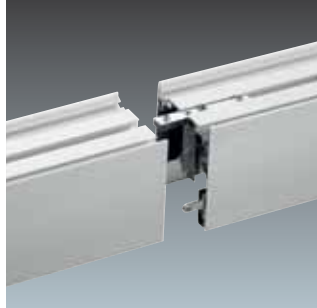
| Description | | Poids (kg) | Code |
|----------------------------------|---|------------|----------|
| Embouts (kit de 2) | | | |
| EQUALINE ECA SINGLE | Suspension - Optique DSB | 0,05 | 96238093 |
| EQUALINE ECA BRA SINGLE | Suspension - Optique Diffuseur opale polycarbonate ou MPT | 0,05 | 96238907 |
| EQUALINE ECA MRE SINGLE | Encastré - Optique DSB | 0,05 | 96238908 |
| EQUALINE ECA BRA MRE SINGLE | Encastré - Optique Diffuseur opale polycarbonate ou MPT | 0,05 | 96238909 |
| EQUALINE D/I ECA SINGLE | Suspension D/I - Optique DSB | 0,1 | 96238910 |
| EQUALINE D/I ECA BRA SINGLE | Suspension D/I - Optique Diffuseur opale polycarbonate ou MPT | 0,1 | 96238911 |
| Kits de montage | | | |
| EQUALINE MRS KIT 200MM PAIR | Tige de suspension 200 mm | 0,22 | 96238913 |
| EQUALINE PLASTERBOARD KIT PAIR | Kit de fixation sur plâtre (encastré) | 0,35 | 96238914 |
| EQUALINE CONCRETE KIT | Kit de fixation sur béton (encastré) | 0,4 | 96239131 |
| CEILING ROSE KIT | Cache piton avec câble transparent | 0,15 | 96238915 |
| Composants structures | | | |
| EQUALINE CL | Connecteur L | 0,52 | 96237012 |
| EQUALINE CT | Connecteur T | 0,7 | 96237013 |
| EQUALINE CX | Connecteur X | 0,95 | 96237014 |
| EQUALINE CL MRE | Connecteur L pour Encastré | 0,52 | 96238934 |
| EQUALINE CL D/I | Connecteur L pour Suspension D/I | 0,64 | 96238935 |
| EQUALINE INFILL PROFILE 1485MM | Élément de Jonction 1485 MM | 2,50 | 96238916 |
| EQUALINE INFILL PROFILE 1185MM | Élément de Jonction 1185 MM | 2 | 96238917 |
| EQUALINE SPOTLIGHT MODULE 1185MM | Élément Spot 1185 mm | 3,2 | 96238918 |
| Composants électriques | | | |
| EQUALINE FEED-IN BLOCK | Alimentation pour structure suspension | 0,33 | 96238092 |
| EQUALINE D/I FEED-IN BLOCK | Alimentation pour systèmes suspension D/I | 0,5 | 96239129 |
| EQUALINE MRE FEED-IN BLOCK | Alimentation secteur pour structure encastré | 0,4 | 96239130 |
| TRANSPARENT ML3c1.5 | Câble traversant transparent 3 conducteurs - 1,5 m | 0,07 | 96238920 |
| TRANSPARENT ML5c1.5 | Câble traversant transparent 5 conducteurs - 1,5 m | 0,1 | 96238921 |
| Accessoires Sensa | | | |
| SENSA SENRC | Télécommande infrarouge SensaDigital | 0,11 | 96004175 |
| SENSA SENP | Programmateur infrarouge SensaDigital | 0,05 | 96004189 |



Installation – Montage en ligne / structure



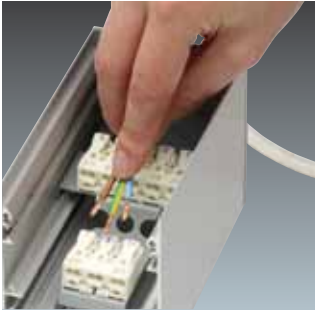
1.



2.



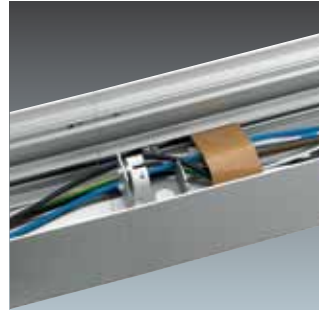
3.



4.



5.



6.

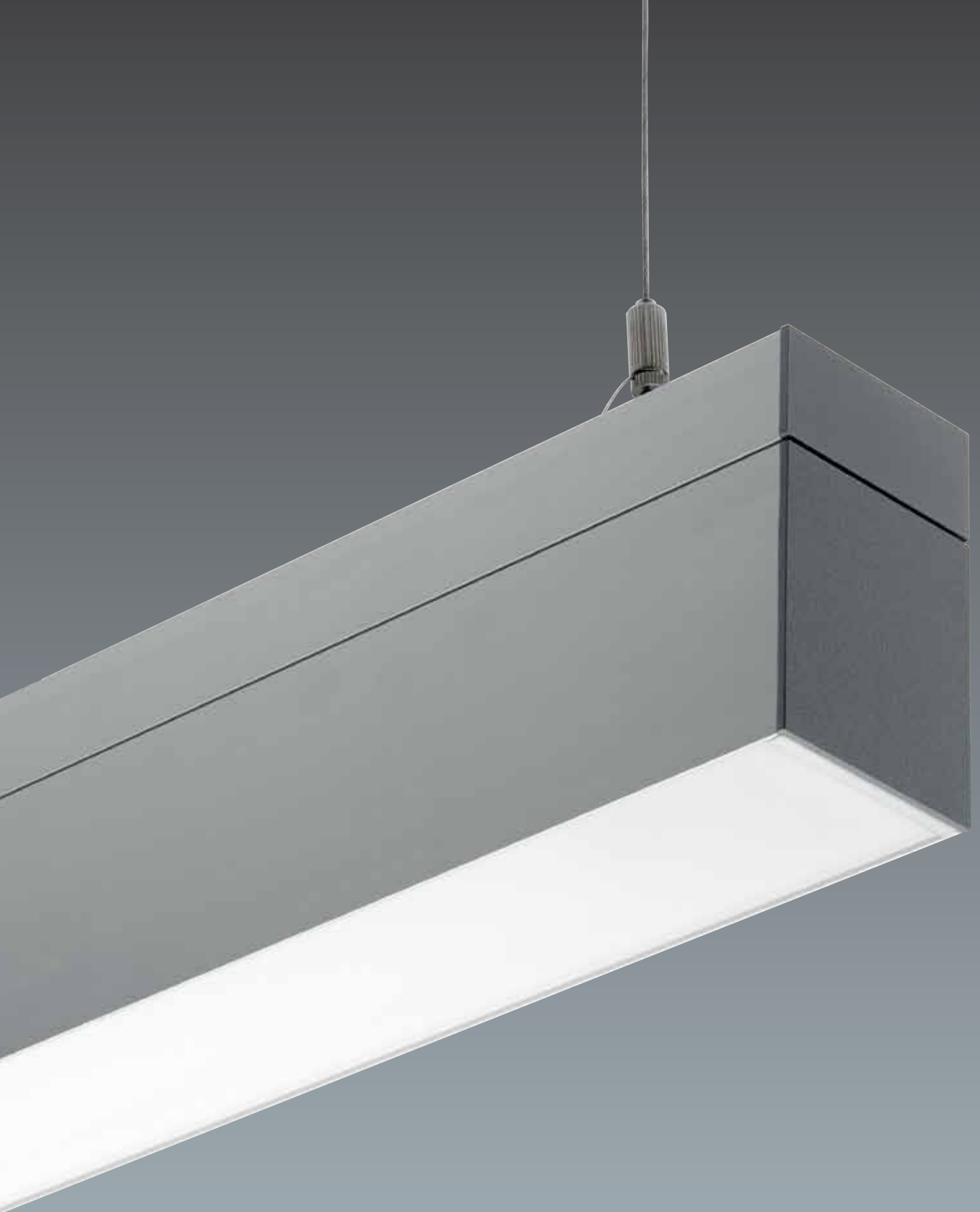


7.



8.

1. Retirer l'optique de l'appareil
2. Débloquer les 3 éclisses de mise en ligne pour les mettre en position (clé fournie) – une au-dessus du profilé, deux à l'intérieur du profilé
3. Faire l'accostage des 2 éléments et verrouiller les éclisses
4. Effectuer le raccordement électrique
5. Raccorder les électriquement les modules entre eux
6. Bien positionner l'accessoire de maintien du faisceau du câble
7. Fixer les embouts sur l'appareil à l'aide de 2 vis
8. Replacer l'optique



THORN

Réseau commercial

Siège Social

156 boulevard Haussmann
75379 PARIS CEDEX 08
Tél. : 01.49.53.62.62
Fax : 01.49.53.62.40
thorn.promotion@thornlighting.com

Service Prescription/ Grands Comptes

Directeur : Bertrand BOUDOUX
156 boulevard Haussmann
75379 PARIS CEDEX 08
Tél. : 01.49.53.62.28
Fax : 01.49.53.62.40
thorn.prescription@thornlighting.com

DOM-TOM

Secteur Antilles - Guyane - Polynésie Française - Saint Pierre et Miquelon

Directeur : Rémy RIFLE
Chemin de Dauphin
97129 LAMENTIN GUADELOUPE
Tél. : 06.90.40.68.00
Fax : 05.90.25.38.88

Secteur Océan Indien - Nouvelle Calédonie

Richard LEONARD
Tél. : 06.93.70.11.84

BORDEAUX

Agence Commerciale

Directeur : Philippe VORAIN
Parc d'activité Technoclub - Bât D
Avenue de la Poterie
33174 GRADIGNAN CEDEX
Tél. : 05.56.75.57.00
Fax : 05.56.89.28.93
thorn.bordeaux@thornlighting.com

Délégation d'Angoulême

Michel NOUHANT
Tél. : 05.45.37.30.17
Fax : 05.45.37.30.18

Délégation de Limoges

Daniel FOURGEAUD
Tél. : 05.55.75.86.44
Fax : 05.55.08.01.12

Délégation de Pau

Stéphane VILETIER
Tél. : 05.59.77.05.28
Fax : 05.59.77.05.30

LILLE

Agence Commerciale

Directeur : Pierre MARTIN
104 rue du Fort
59175 VENDEVILLE
Tél. : 03.20.62.16.62
Fax : 03.20.60.51.51
thorn.lille@thornlighting.com

Délégation de Compiègne

Marc GARREL
Tél. : 03.44.85.17.23
Fax : 03.44.85.17.24

Délégation de

Champagne-Ardennes

Laurent MABLOTTE
Tél. : 03.24.38.29.30
Fax : 03.24.38.26.36
Pascal FROMENT
Tél. : 06.11.44.65.26
Fax : 03.24.71.78.10

LYON

Agence Commerciale

Directeur : Serge LALLEMAND
Genas Parc Affaires
11 rue André Citroën
BP 59
69743 GENAS CEDEX
Tél. : 04.72.47.33.33
Fax : 04.78.90.80.17
thorn.lyon@thornlighting.com

Délégation d'Aix-les-Bains

Gilbert LOUIS
Tél. : 04.72.47.33.49
Fax : 04.78.90.86.07

Délégation de Clermont-Ferrand

François FIZELIER
Tél. : 04.72.47.33.47
Fax : 04.78.90.80.17

Délégation de Dijon

Claude DESGRANGES
Tél. : 04.72.47.33.37
Fax : 04.78.90.80.17

Délégation de Grenoble

Jacques COLLOMB
Tél. : 04.72.47.33.48
Fax : 04.78.90.86.07

Délégation de Valence

Ivan REYNAUD
Tél. : 04.72.47.33.32
Fax : 04.78.90.80.17

MARSEILLE

Agence Commerciale

Directeur : Jean-Luc ALLEMAND
Parc de la Robole - Bât A
13 rue Pierre Duhem
13856 AIX-EN-PROVENCE CEDEX 3
Tél. : 04.42.39.41.50
Fax : 04.42.39.41.92
thorn.marseille@thornlighting.com

Délégation de Montpellier

Bruno LEFEVERE
Tél. : 06.11.33.48.63
Fax : 04.67.69.51.68

Délégation de Nice

Virginie AMEINGUAL
Tél. : 06.61.38.51.24
Fax : 04.42.39.41.92

NANTES

Agence Commerciale

Directeur : Yannick SAINLEZ
40 boulevard de la Beaujoire
BP 82626
44326 NANTES CEDEX 3
Tél. : 02.28.01.92.92
Fax : 02.28.01.93.00
thorn.nantes@thornlighting.com

Délégation d'Angers

Anne CHARRIER
Tél. : 06.07.21.88.49
Fax : 02.41.76.56.58

Délégation de Niort

Jérôme BOUTENEGRE
Tél. : 06.07.89.86.45
Fax : 05.49.28.21.54

Délégation de Rennes

Stéphane SORRE
Tél. : 06.11.85.57.49
Fax : 02.99.55.55.07

Délégation de Saint-Brieuc

Didier RICHARD
Tél. : 06.70.03.49.65
Fax : 02.96.76.78.39

ORLÉANS

Agence Commerciale

Directeur : Eric BERTHOMMIER
75 rue des Sables de Sary
Pôle 45 - 45770 SARAN
Tél. : 02.38.73.17.17
Fax : 02.38.73.46.39
thorn.orleans@thornlighting.com

Délégation de Tours

Patrick PERRAULT
Tél. : 06.80.36.32.81
Fax : 02.38.73.46.39

Délégation de Bourges

Claude BADOUX
Tél. : 06.80.57.55.68
Fax : 02.48.70.54.49

Délégation de Chartres

Damien ROUSSEAU
Tél. : 06.03.33.08.84
Fax : 02.37.33.06.76

PARIS - ILE DE FRANCE

Agence Commerciale

Directeur : Charles ANGOT
Paris Nord II - 21 allée des Erables
Bât A - B.P. 53378 Villepinte
95942 ROISSY-CDG CEDEX

Service Industrie/Tertiaire

Tél. : 01.49.90.13.13
Fax : 01.49.90.13.00
thorn.paris@thornlighting.com

Service Éclairage Public

Tél. : 01.49.90.13.25
Fax : 01.49.90.13.57
agenceparis.ep@thornlighting.com

ROUEN

Agence Commerciale

Directeur : Michel ABREDER
64 boulevard Stanislas Girardin
B.P. 16
76141 LE PETIT-QUEVILLY CEDEX
Tél. : 02.35.69.74.74
Fax : 02.35.69.04.05
thorn.rouen@thornlighting.com

Délégation de Caen

François LE GOFF
Tél. : 02.31.34.66.88
Fax : 02.31.34.66.88

STRASBOURG

Agence Commerciale

Directeur : Fabrice BARBIER
9 rue Jacob Mayer
67200 STRASBOURG
Tél. : 03.88.26.36.37
Fax : 03.88.26.10.88
thorn.strasbourg@thornlighting.com

Délégation de Lorraine

Stéphanie AUDINEL
Tél. : 06.77.02.36.64
Fax : 03.83.73.40.31
Romain RICHARD
Tél. : 06.77.02.36.67
Fax : 03.83.64.03.77

TOULOUSE

Agence Commerciale

Directeur : Daniel FLORIANI
Z.A. de Montredon
1 rue de Soyouz
31240 L'UNION
Tél. : 05.34.25.27.27
Fax : 05.34.25.27.20
thorn.toulouse@thornlighting.com

Délégation de Castres

Nadine MESTRESSAT
Tél. : 06.11.85.99.21
Fax : 05.63.50.67.20

Délégation de Limoux

Jérôme ESPEROU
Tél. : 06.11.85.99.20
Fax : 05.34.25.27.30

Site Internet:

www.thornlighting.fr

Thorn Europhane - Société Anonyme au capital de 20 954 496,81 €
R.C. Paris B 391 673 357 - SIRET 391 673 357 00029
156 boulevard Haussmann, 75379 Paris Cedex 08
Tél. : (33) 01.49.53.62.62 - Fax : (33) 01.49.53.62.40

Thorn développe et améliore ses produits en permanence. Les descriptions, illustrations, schémas et spécifications contenus dans cette publication ne sont donnés qu'à titre indicatif et ne sont pas contractuels. Thorn se réserve le droit d'apporter toute modification aux spécifications sans préavis ou sans l'annoncer publiquement. Tous les produits fournis par l'entreprise sont sujets aux conditions générales de vente de l'entreprise dont vous pouvez obtenir un exemplaire sur simple demande. Toutes les dimensions sont exprimées en millimètres et les poids en kilogrammes sauf indication contraire. Imprimée sur Luxo Light.

Publication N° 468 (FR). Date de publication : 01/10



En application de la Convention pour la conformité aux normes des luminaires, toute exécution de commande vaut engagement de livrer des luminaires conformes aux normes les concernant.