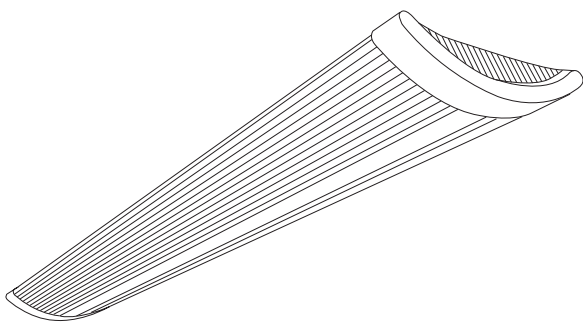




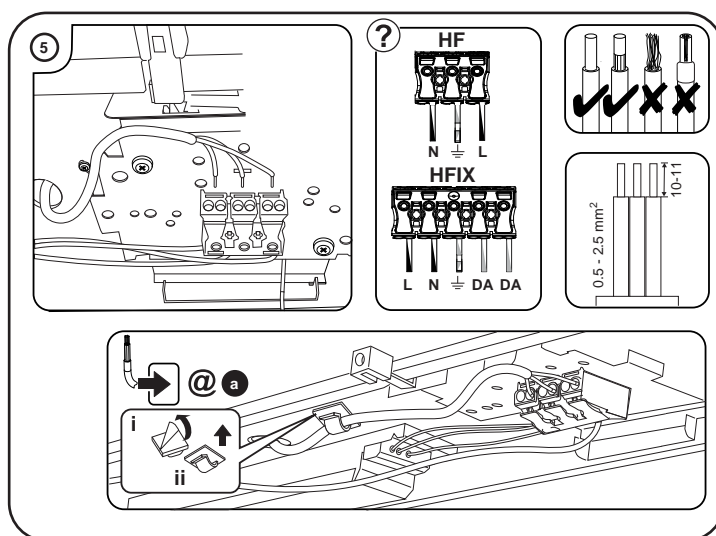
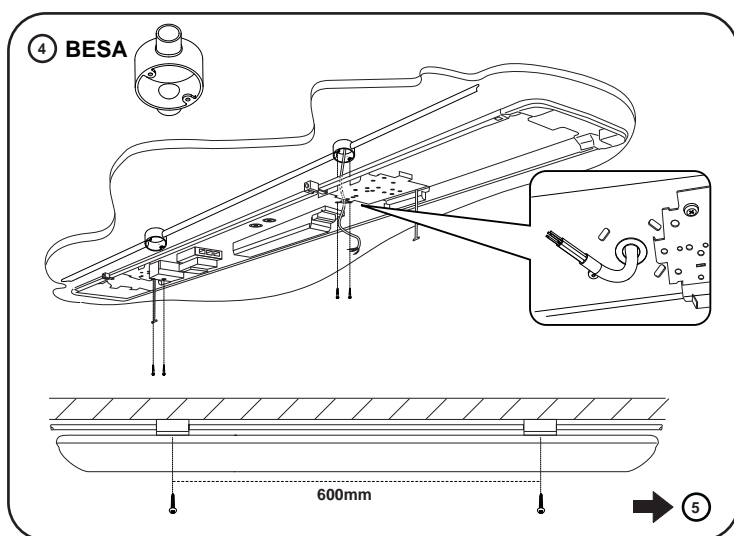
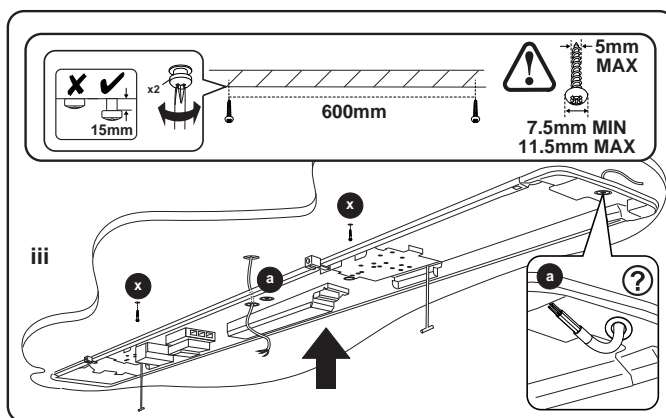
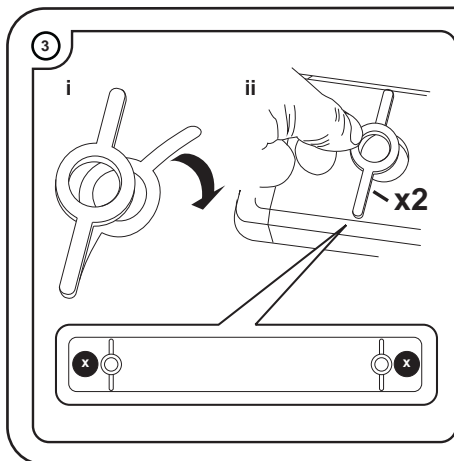
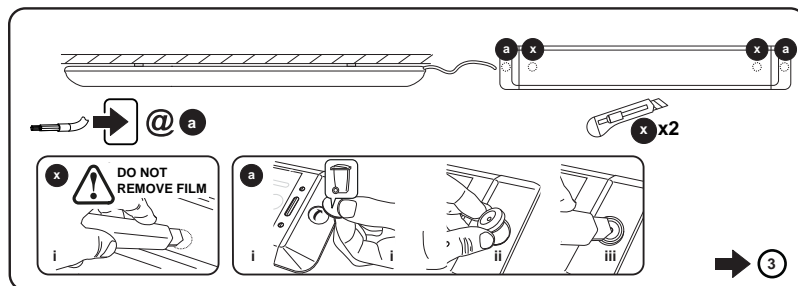
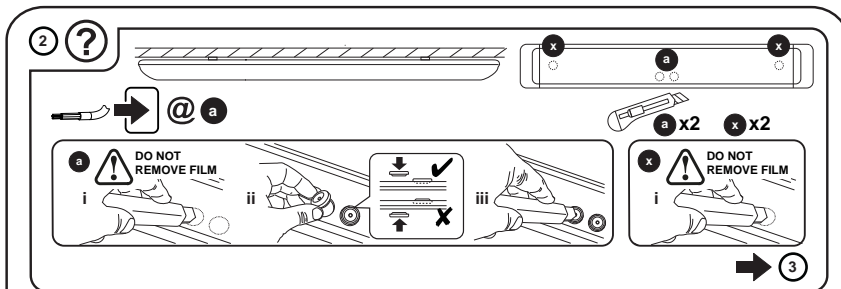
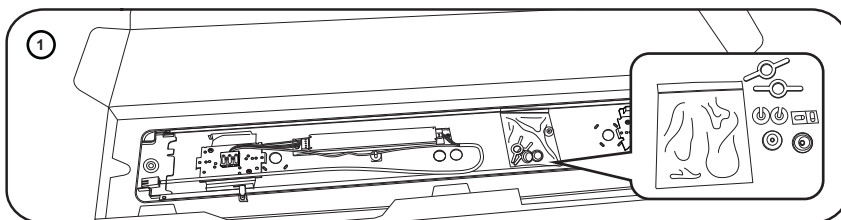
THORN



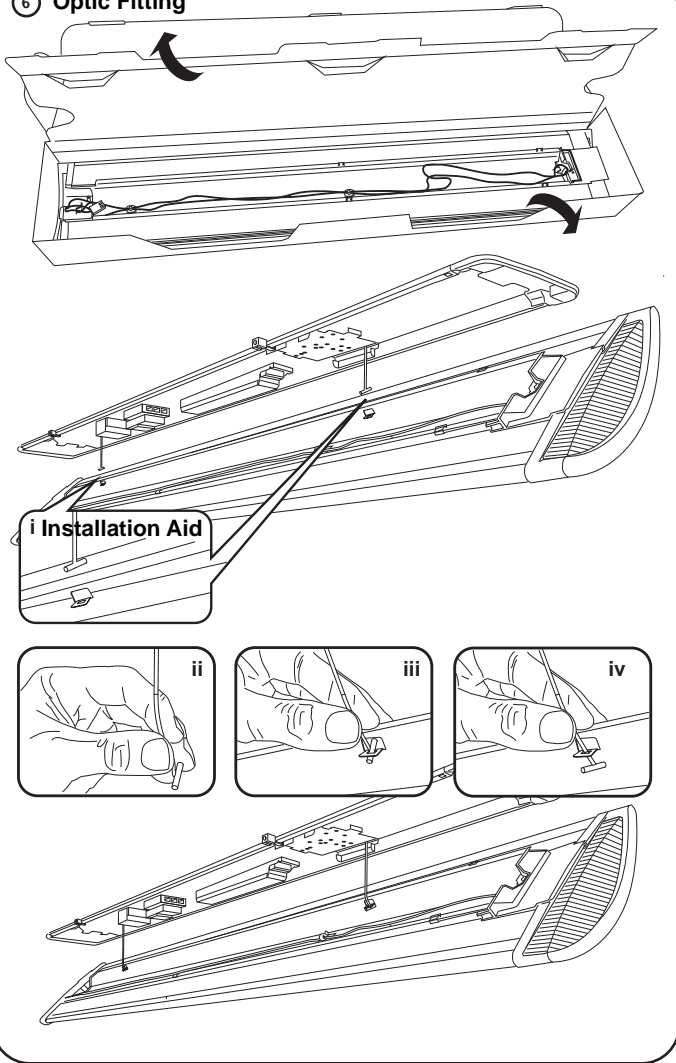
IQ WAVE SURFACE

CE IP40

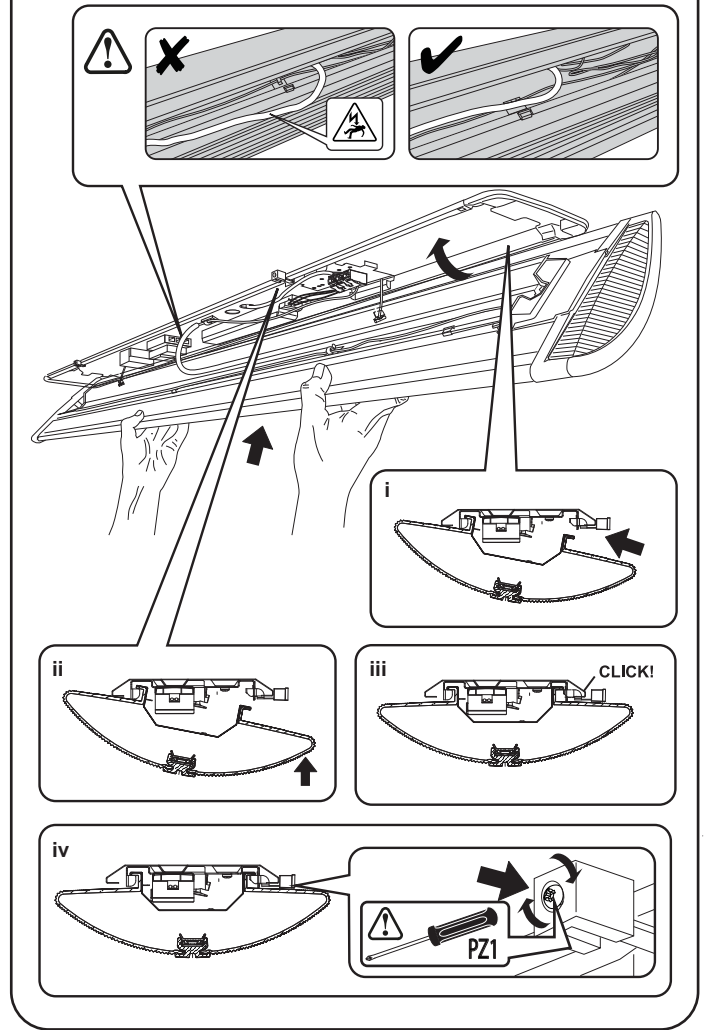
- | | |
|------------------------------|--------------------------------|
| [CZ] Montážní návod | [LT] Montavimo Instrukcijos |
| [DE] Montageanleitung | [LV] Instalācijas instrukcija |
| [DK] Monteringsvejledning | [NO] Monteringsanvisning |
| [EE] Paigaldusjuhend | [PL] Instrukcja montażu |
| [FI] Asennusohje | [RU] Инструкция по монтажу |
| [FR] Notice de montage | [SE] Installationsanvisning |
| [HU] Szerelési útmutató | [UK] Installation Instructions |
| [IT] Istruzioni di montaggio | |



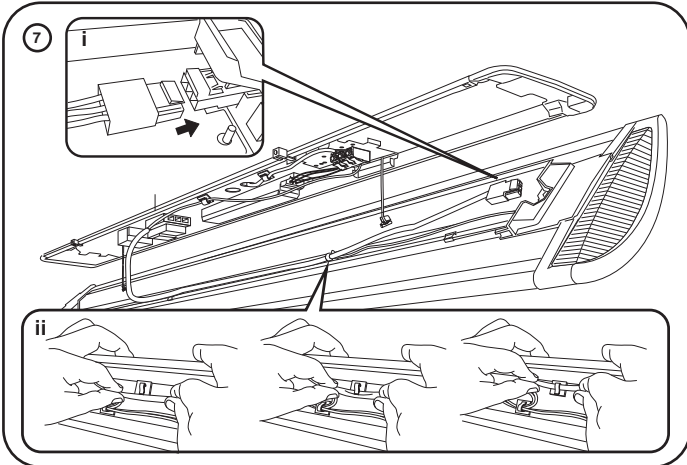
6 Optic Fitting



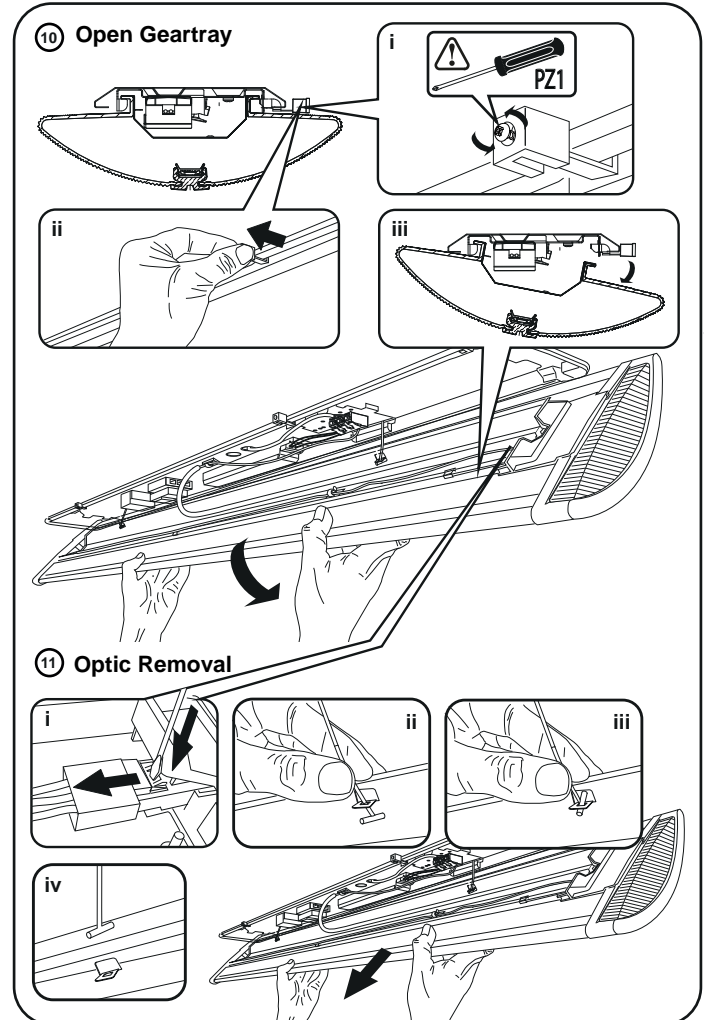
9 Close Geartray



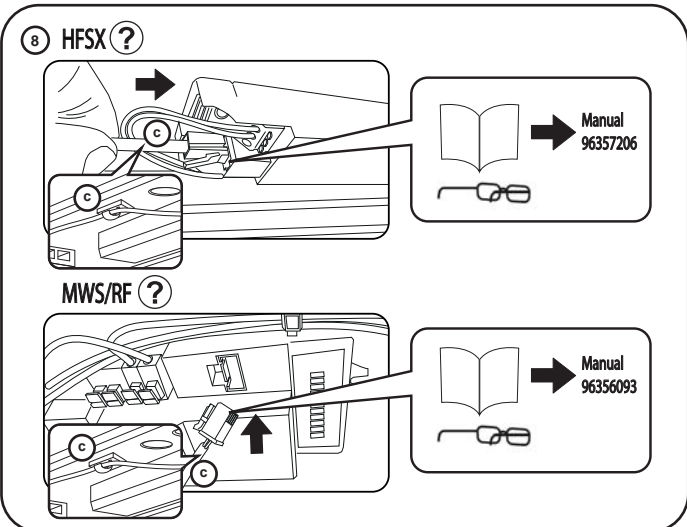
7



10 Open Geartray



8 HFSX ?



11 Optic Removal

