

**UK** Installation instructions

**FI** Asennusohje

**LV** Instalācijas instrukcija

**DE** Montageanleitung

**FR** Notice de montage

**NO** Monteringsanvisning

**CZ** Montážní návod

**HU** Szerelési útmutató

**PL** Instrukcja montażu

**DK** Monteringsvejledning

**IT** Istruzioni di montaggio

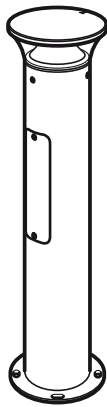
**SE** Installationsanvisning

**EE** Paigaldusjuhend

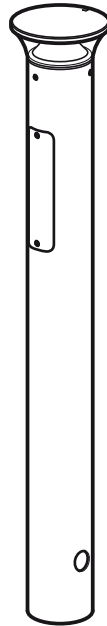
**LT** Montavimo Instrukcijos

**RU** ИНСТРУКЦИЯ ПО МОНТАЖУ

TYPE : THOR BOLLARD SLIM MPL MOTION DETECTION  
THOR BOLLARD SLIM MGR MOTION DETECTION



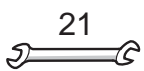
SLIM MPL



SLIM MGR

La source lumineuse contenue dans ce luminaire ne doit être remplacée que par le fabricant ou son agent de maintenance ou une personne de qualification équivalente.

The light source contained in this luminaire shall only be replaced by the manufacturer or his service agent or a similar qualified person



T30 creux / Hollow



CLASS I CLASS II



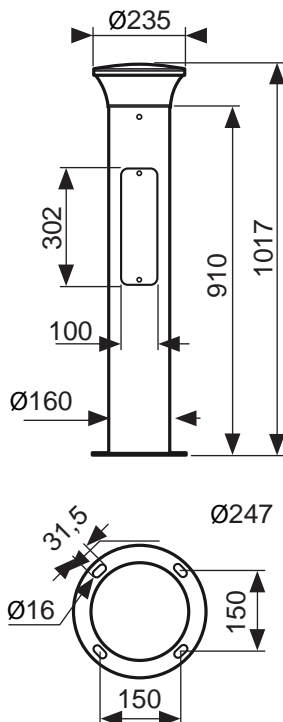
IK10 IP66 CE



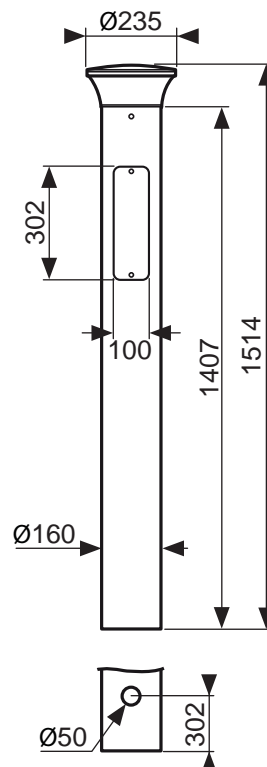
Caution, risk of electric shock  
Danger, risque de chocs électriques

1

SLIM MAS / SLA MPL

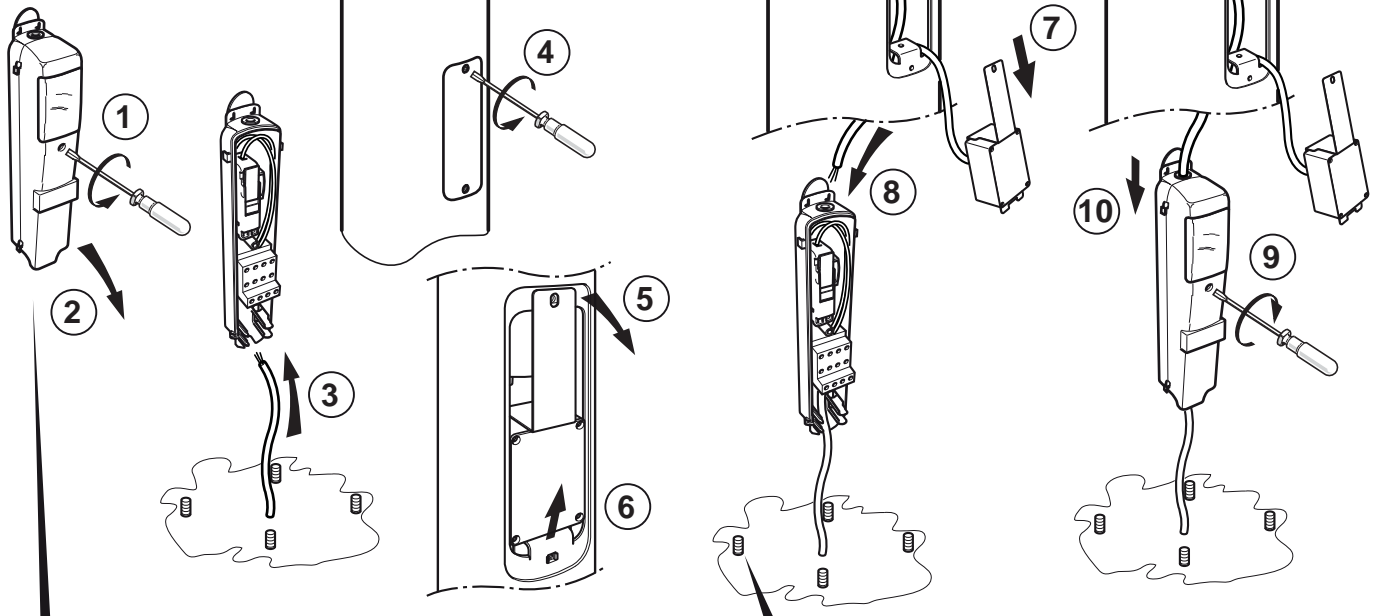


SLIM MAS / SLA MGR



THOR BOLLARD MOTION DETECTION	
	(kg)
SLIM MAS MPL	7,7
SLIM MAS MGR	9,3
SLIM SLA MPL	7,7
SLIM SLA MGR	9,3

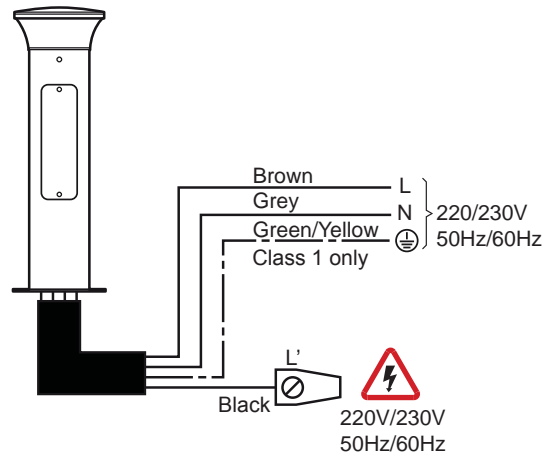
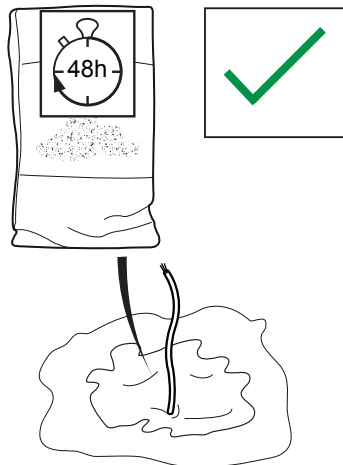
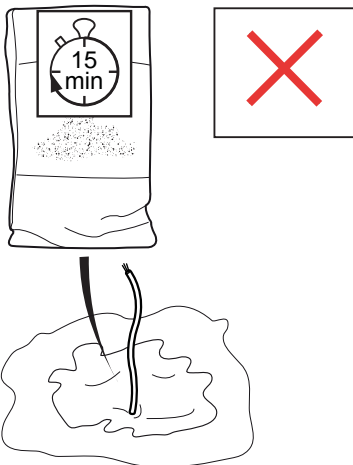
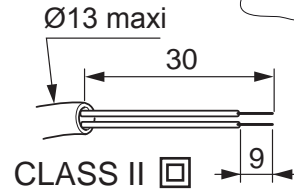
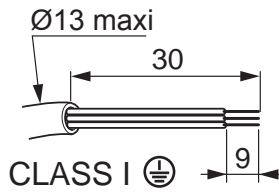
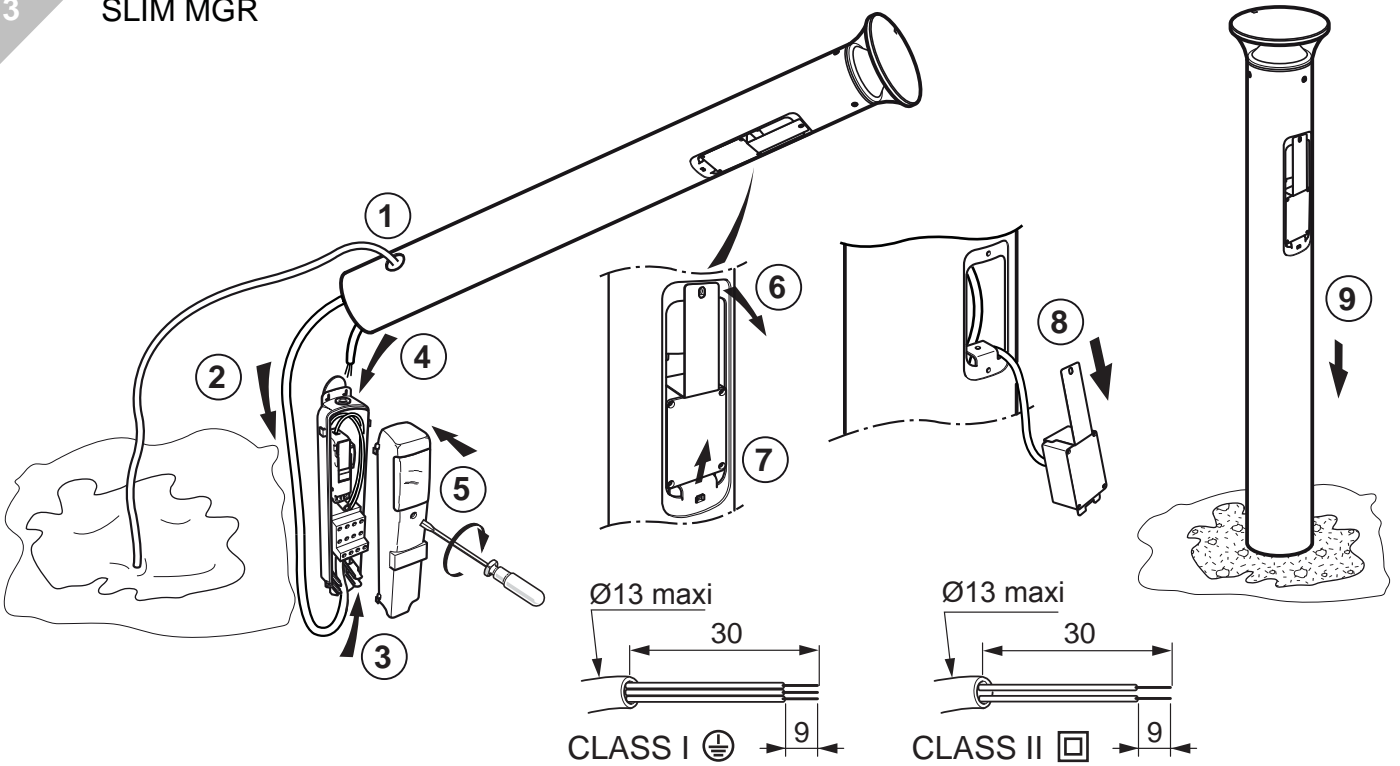
**2 SLIM MPL**



Slim : Connexion BOX same as TEMPO  
Ex : TEMPO Ref THORN : 96012372

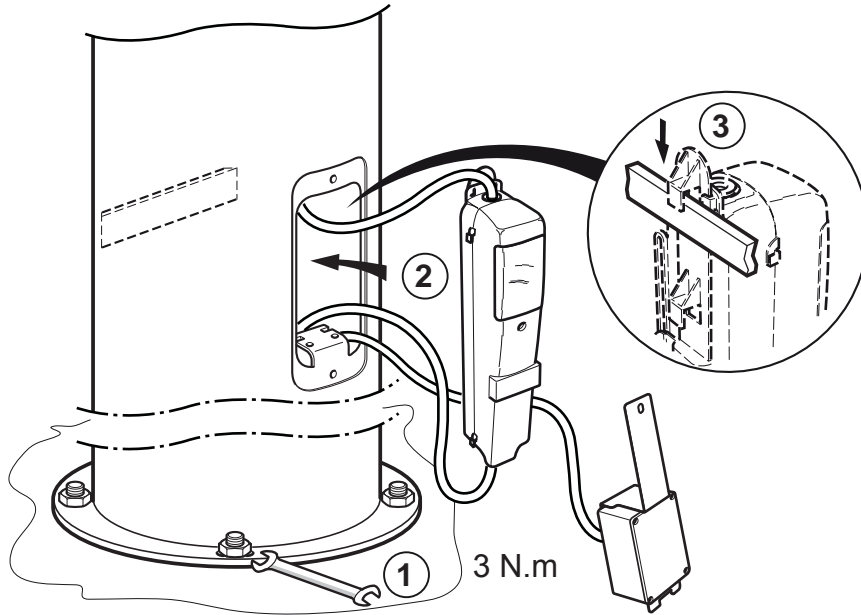
Foundation bolt FA M14x200 / 50  
Ex : Ref THORN : 96009822

**3 SLIM MGR**



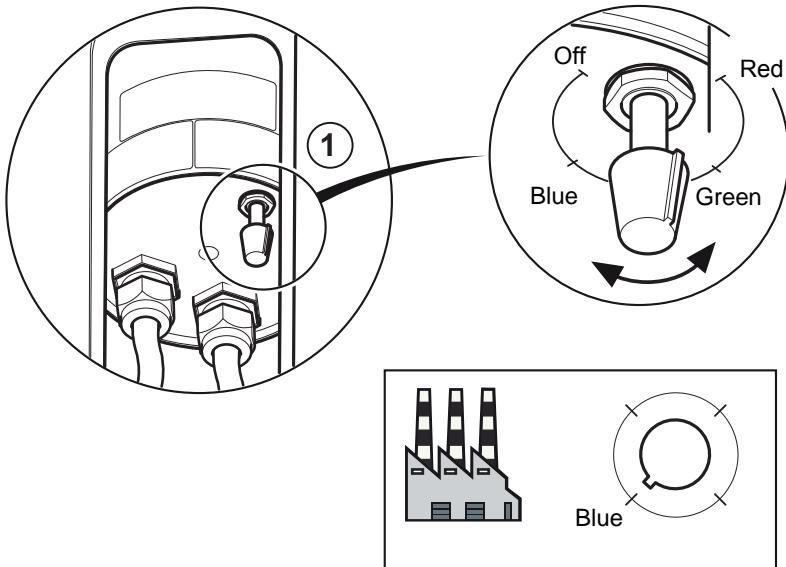
4

SLIM MPL / SLIM MGR

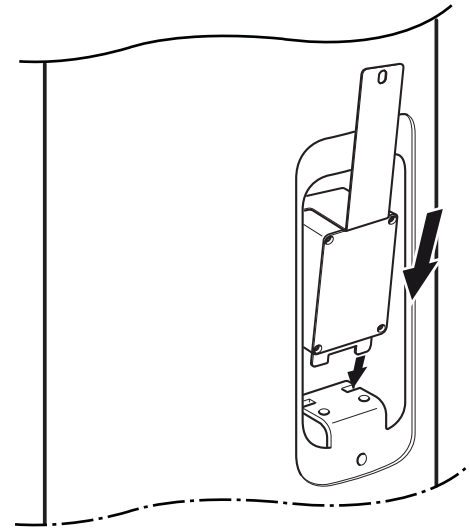


5

RGB

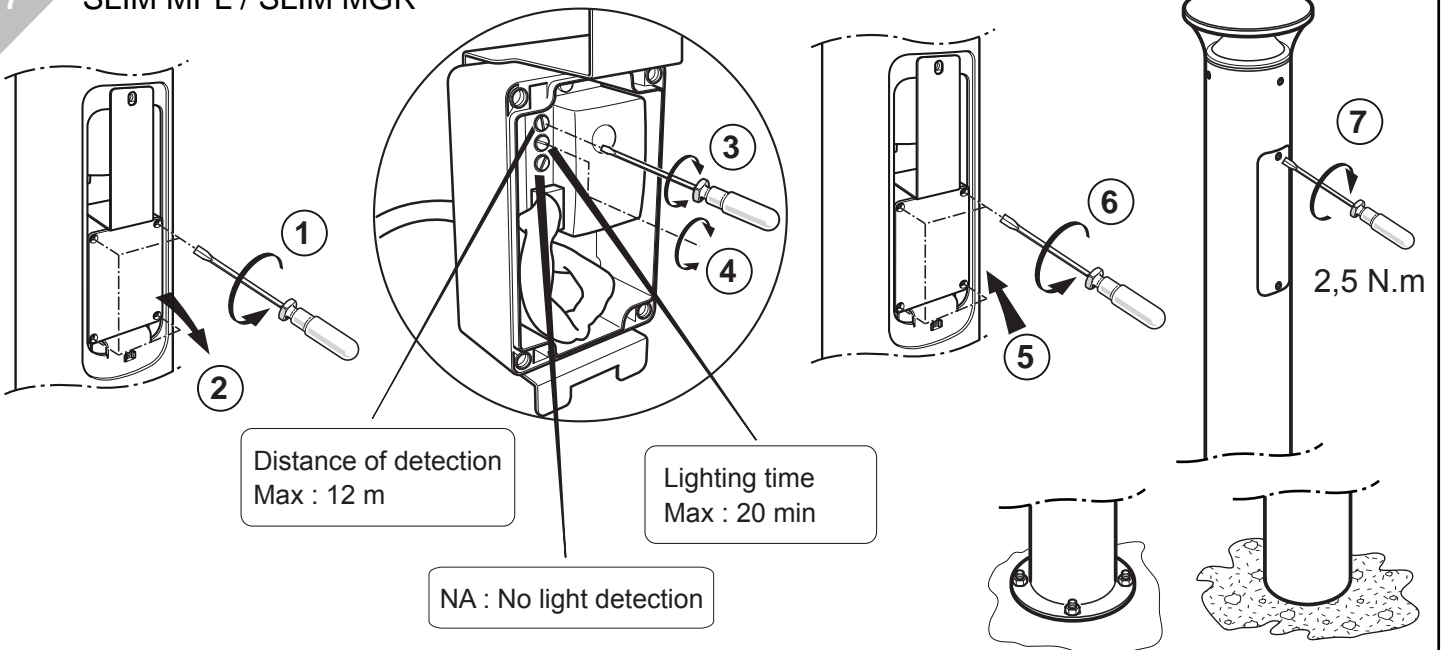


6

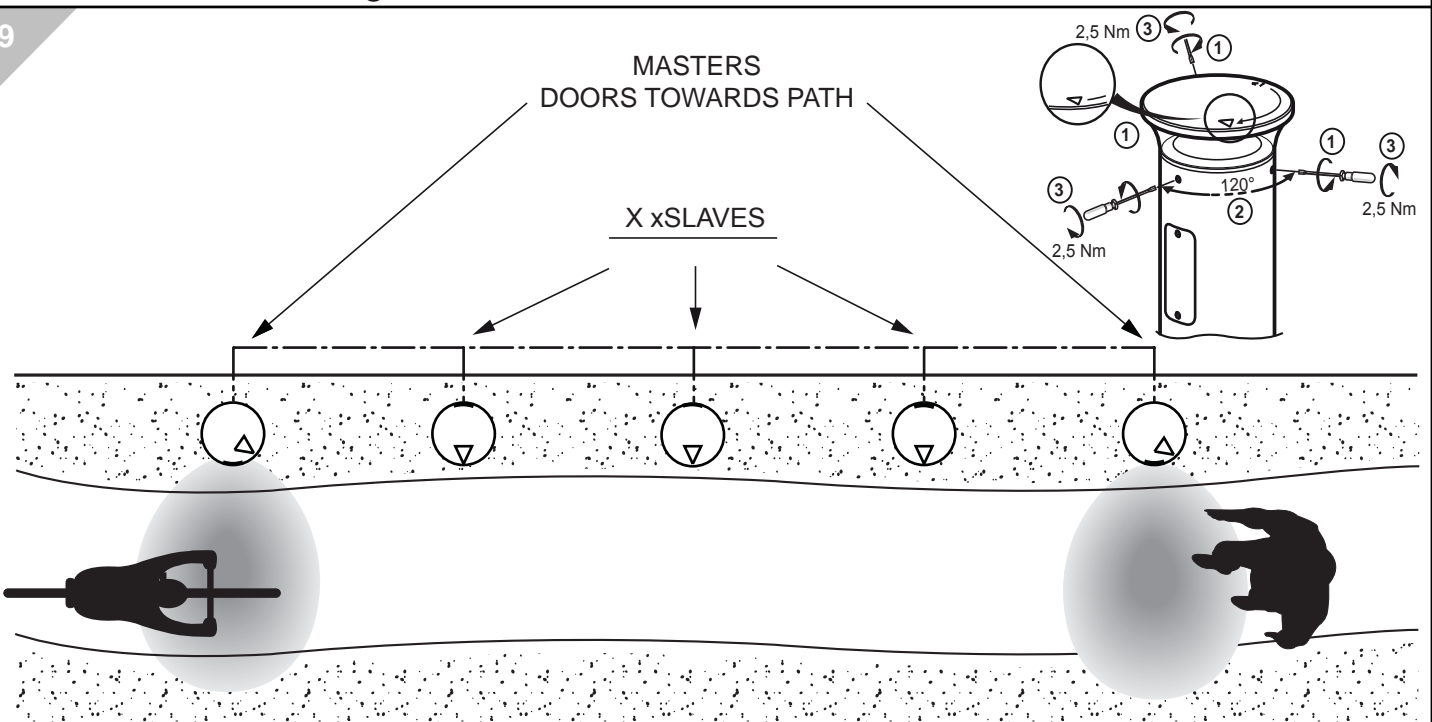
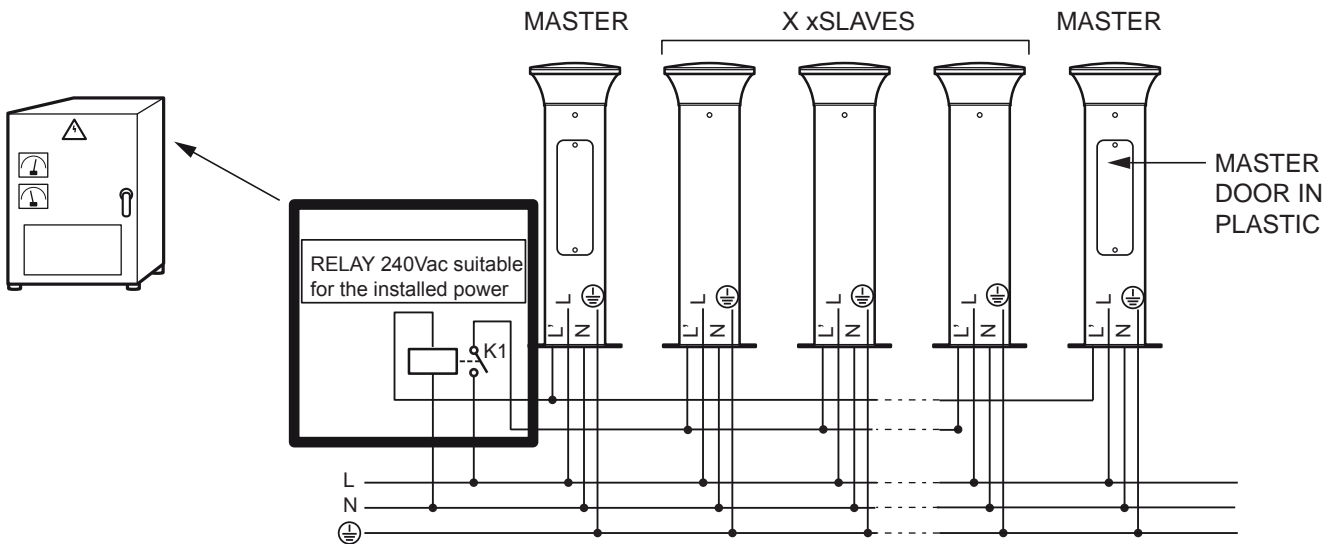
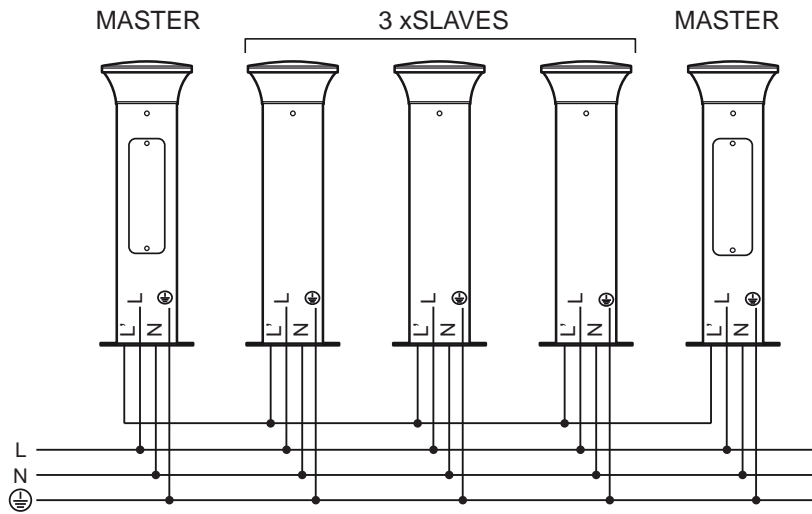


7

SLIM MPL / SLIM MGR



Variant	Number of Bollards	Including number of Masters	Installation	Relay
10W	Max. 5	Max. 5	Pilot wire	NO
	> 5	Max. 5	Pilot wire	YES
20W	Max. 3	Max. 3	Pilot wire	NO
	> 3	Max. 3	Pilot wire	YES



## FRANCAIS

-Remplacer toute protection fissurée.  
-Les luminaires classe II doivent être installés de façon à ce que la partie métallique ne soit pas en contact avec l'installation électrique connectée à la terre.

**ATTENTION:** Les luminaires classe I doivent être reliés à la terre.

-Ce luminaire fonctionne à une tension nominale qui doit être coupée avant toute intervention sur l'appareillage.  
-Toute modification de cet appareil est interdite.  
-Respecter la distance minimale par rapport aux objets éclairés définie par ce sigle.

## SVERIGE

-Ersätta alla spräckta skyddsplåtar.  
-Klass II armaturer måste installeras så att nakna metalldelar i armaturen inte är i kontakt med någon elektrisk installation, kopplad till en skyddledare.

**VARNING:** Klass I armaturer måste vara jordade.

-Denna armatur fungerar med högspänning som måste vara fränslagen före ingripande i driftdonen.  
-Alla ändringar i denna armatur är förbjuden.

## ITALIANO

-Sostituire sempre tutte le protezioni danneggiate.  
-Gli apparecchi in classe II devono essere installati in modo che le parti metalliche non siano in contatto con apparati elettrici collegati a terra.

**ATTENZIONE:** Gli apparecchi in class I devono essere collegati a terra.

-Questo apparecchio funziona a tensione nominale, questa deve essere interrotta prima di ogni intervento sul gruppo di alimentazione.  
-Ogni modifica dell' apparecchio è proibita.

## ENGLISH

-Replace any cracked protective shield.  
-Class II luminaires must be installed so that exposed metal work of the luminaire is not in contact with any part of the electrical installation connected to a protective conductor.

**WARNING:** Class I luminaires must be earthed.

-This luminaire operates at mains voltage which must be switched off before intervention in control gear.  
-Any modification to this luminaire is forbidden.  
-Lighted objects nearer than the minimal distance in the is forbidden.

## DEUTSCH

-Ersetze jede gebrochene Schutzscheibe.  
-Schutzklasse II Leuchten müssen so installiert werden, daß berührbare Metallteile nicht mit einem, an dem Schutzleiter angeschlossenen Teil der elektrischen Installation in Kontakt kommen können.

**ACHTUNG:** Schutzklasse I Leuchten müssen geerdet sein.

-Diese Leuchte wird mit Netzspannung betrieben. Bevor Eingriffe am Vorschaltgerät vorgenommen werden sowie vor Wartung und Installation, ist die Versorgungsspannung abzuschalten.  
-Jede Änderung an dieser Leuchte ist verboten.

## SUOMI

-Rikkoontunut suojalasi vaihdettava välittömästi uutseen vastaavaan.  
-Asennettaessa suojausluokan II valaisinta on peruseristetyin johdon ja kosketeltavien metalliosien välinen kosketus tehokkaasti eristettävä.

**VAROITUS:** Suojausluokan I valaisin täytyy maadoittaa.

-Verkköjännite on kytkettävä pois ennen valaisimen huoltotoimenpiteitä.  
-Valaisimen rakennetta ei saa muuttaa.

Thorn Lighting is constantly developing and improving its products. The right is reserved to change specifications without prior notification or public announcement.

© Thorn Lighting