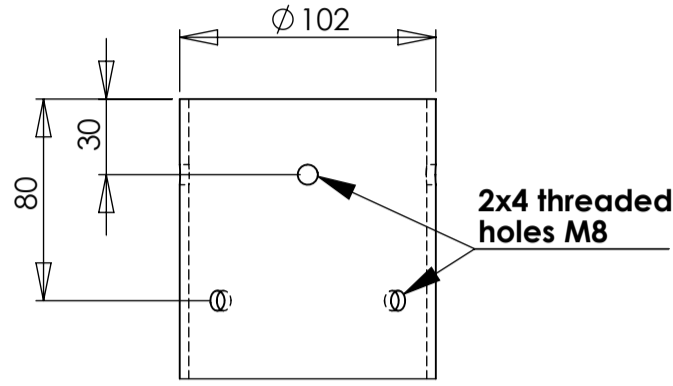
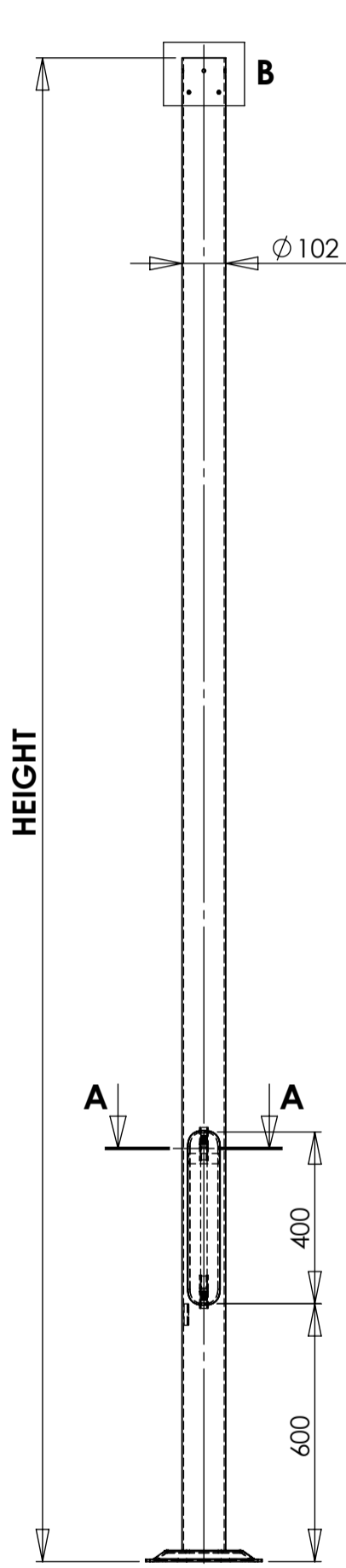
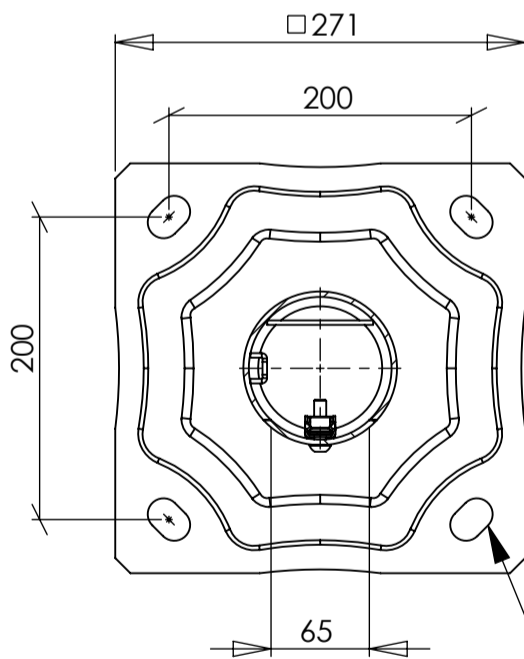
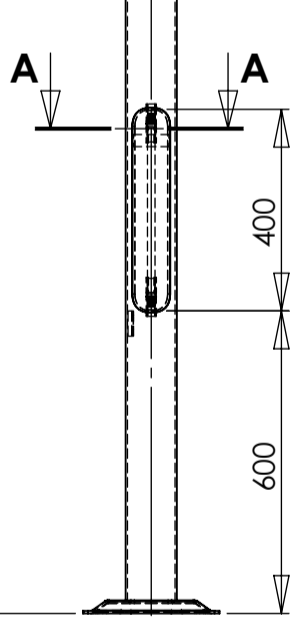


CAPACITIES (m²) TUBAC Ø102 RANGE FLEXITY (Weight on top 30kg)

HEIGHT (m)	Poles weight (kg)	Zone 1 22 m/s		Zone 2 24 m/s		Zone 3 26 m/s		Zone 4 28 m/s		cyclon zone	
		Cat II	Cat I	Cat II	Cat I	Cat II	Cat I	Cat II	Cat I	Cat I	Cat I
3	30,4	1,84	1,57	1,52	1,3	1,28	1,09	1,09	0,93	0,61	0,55
3,5	35	1,47	1,2	1,21	0,99	1,01	0,83	0,86	0,7	0,45	0,4
4,5	44,2	0,88	0,68	0,71	0,55	0,58	0,45	0,48	0,37	0,23	0,2



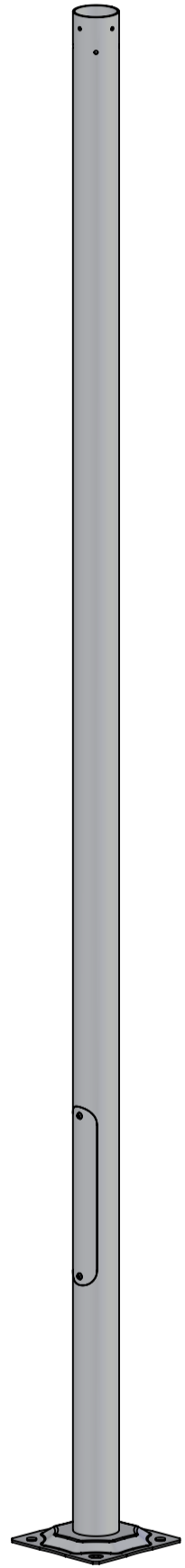
DETAIL B
SCALE 1 : 3



SECTION A-A
SCALE 1 : 5

service square
48x65

4 slotted holes for
anchor bolts Ø16 M14x300



A	Crochet	16/09/2019	drawing in english - add height 4.5m	D.Souchon	16/09/2019
REV	CRÉÉ	DATE	DESCRIPTION	VÉRIFIÉE	DATE
0	Crochet	26/07/2019	CREATE A LAYOUT	D Souchon	26/07/2019
zumtobel group				COPY OR PROHIBITED COMMUNICATIONS DIMENSIONS MILLIMETER	
MATERIAL :		Customer : RANGE FLEXITY		SHEET : 1/1	
		TUBAC Ø102mm		CALCULATION NUMBER :	
FINISH :		PRESENTATION DRAWING		PART NUMBER :	
Brut				DRAWING NUMBER :	
GENERAL TOLERANCE ± :		A3 SCALE 1:20		REVISION	
		FR2010		H62286-1100 C 1 A	

D

C

B

A