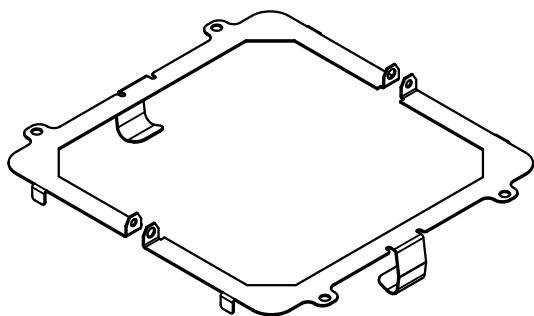


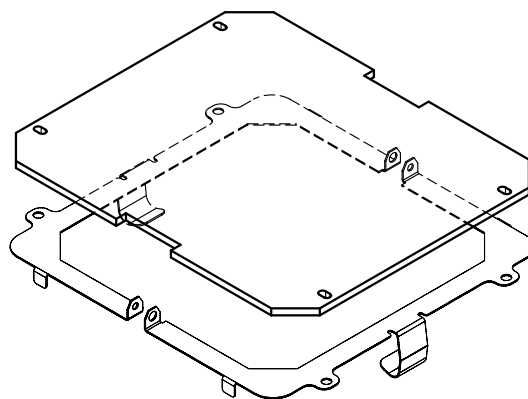
**UK** Installation instructions**DE** Montageanleitung**CZ** Montážní návod**DK** Monteringsvejledning**EE** Paigaldusjuhend**FI** Asennusohje**FR** Notice de montage**HU** Szerelési útmutató**IT** Istruzioni di montaggio**LT** Montavimo Instrukcijos**LV** Instalācijas instrukcija**NO** Monteringsanvisning**PL** Instrukcja montażu**SE** Installationsanvisning**RU** ИНСТРУКЦИЯ ПО МОНТАЖУ

## R2L2 XS ACCESSORIES

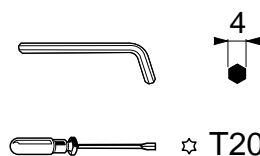
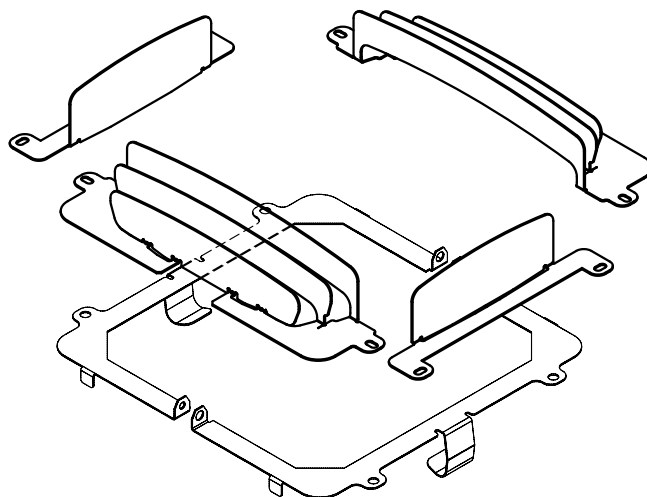
FRAME



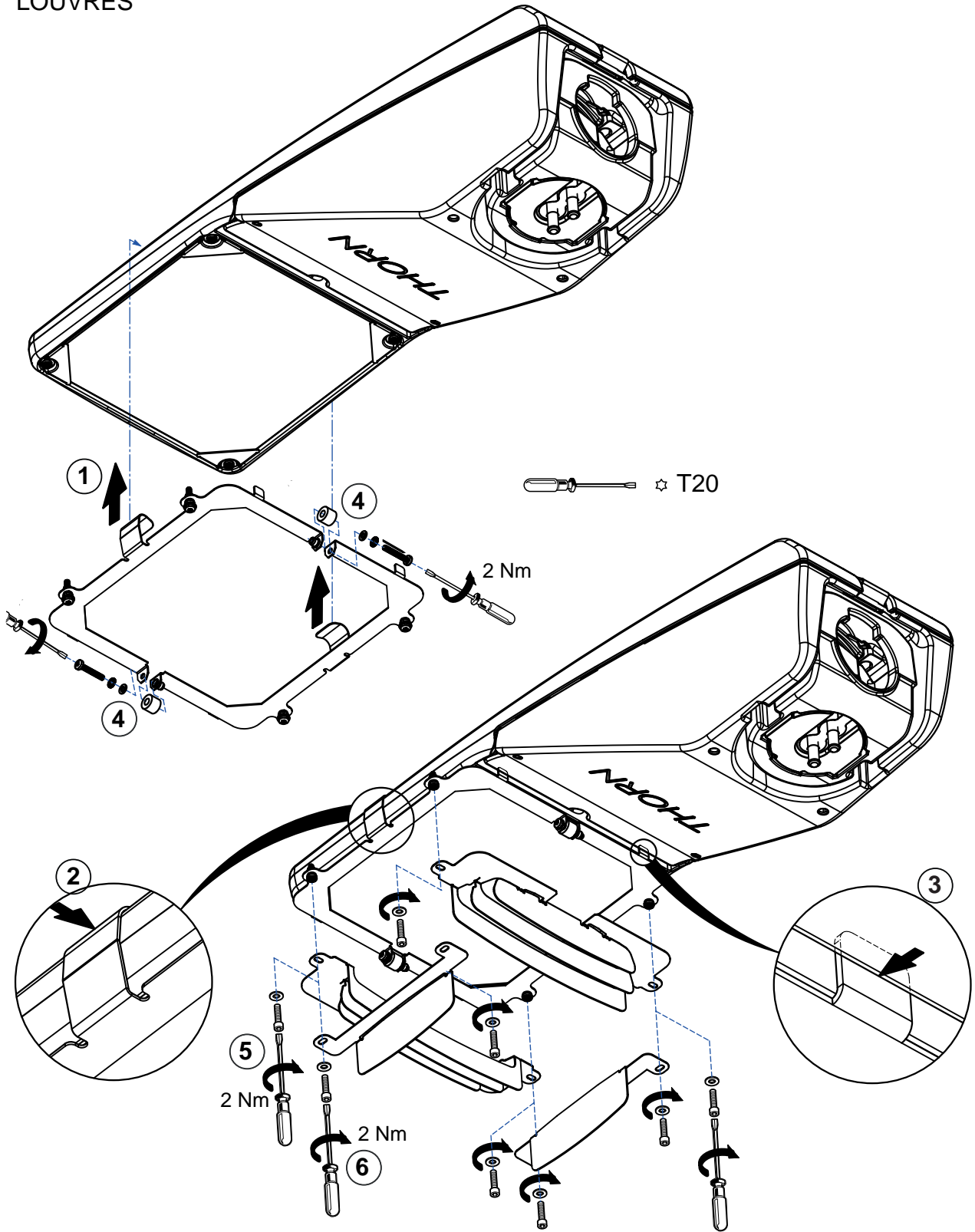
PROTECTION IK10

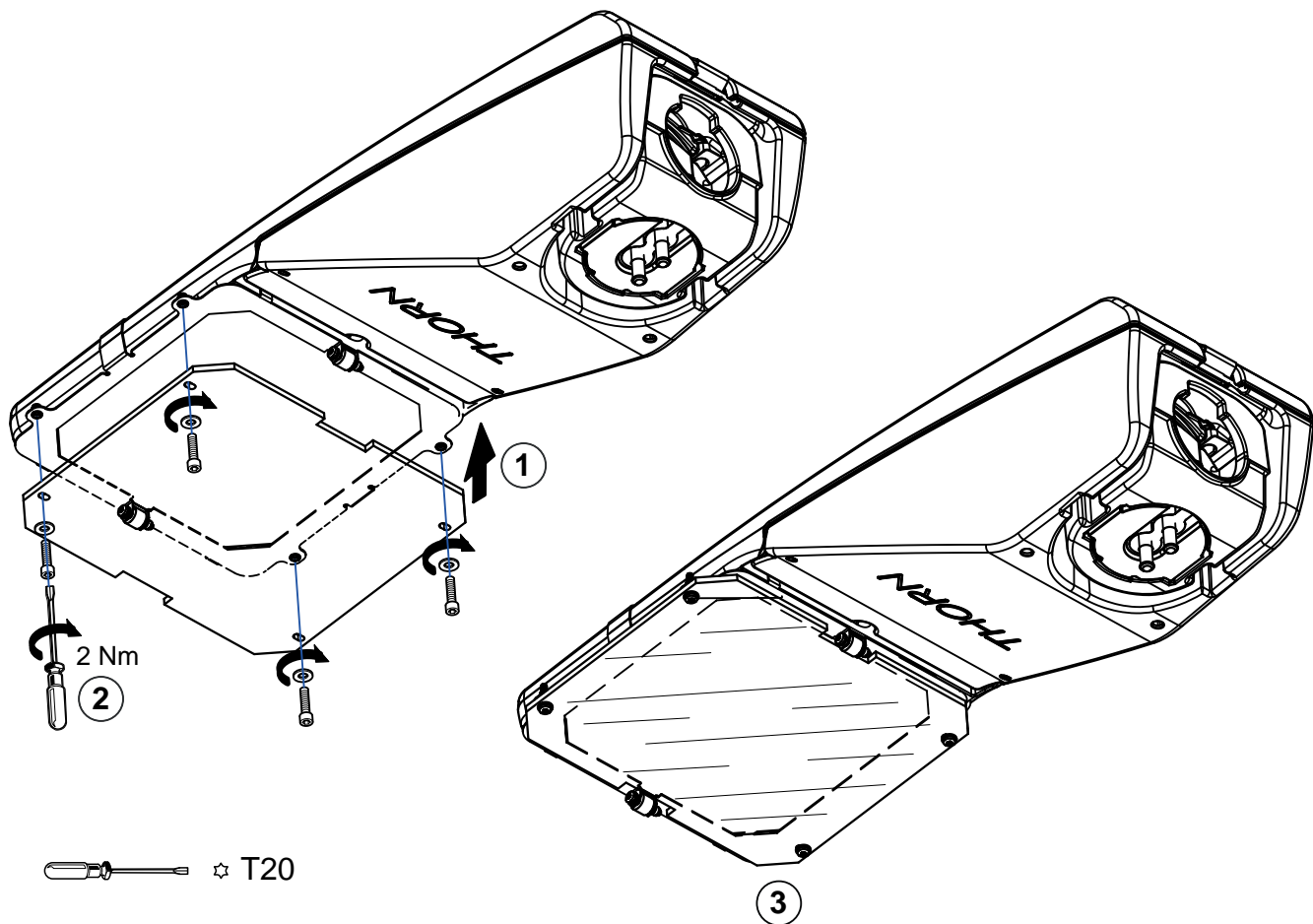


LOUVRES



1 LOUVRES




**FRANCAIS**

-Remplacer toute protection fissurée.  
-Les luminaires classe II doivent être installés de façon à ce que la partie métallique ne soit pas en contact avec l'installation électrique connectée à la terre.

**ATTENTION:** Les luminaires classe I doivent être reliés à la terre.

-Ce luminaire fonctionne à une tension nominale qui doit être coupée avant toute intervention sur l'appareillage.  
-Toute modification de cet appareil est interdite.

**SVERIGE**

-Ersätta alla spräckta skyddsplåtar.  
-Klass II armaturer måste installeras så att nakna metalldelar i armaturen inte är i kontakt med någon elektrisk installation, kopplad till en skyddledare.

**WARNING:** Klass I armaturer måste vara jordade.

-Denna armatur fungerar med högspänning som måste vara fränslagen före ingripande i driftdonen.

-Alla ändringar i denna armatur är förbjuden.

**ITALIANO**

-Sostituire sempre tutte le protezioni danneggiate.

-Gli apparecchi in classe II devono essere installati in modo che le parti metalliche non siano in contatto con apparati elettrici collegati a terra.

**ATTENZIONE:** Gli apparecchi in class I devono essere collegati a terra.

-Questo apparecchio funziona a tensione nominale, questa deve essere interrotta prima di ogni intervento sul gruppo di alimentazione.

-Ogni modifica dell' apparecchio è proibita.

**ČESKY**

-Prasklý ochranný kryt vyměňte.  
-Svítidla třídy II musí být instalována tak, aby nechráněné kovové části svítidla nebyly v kontaktu s žádnou částí elektrické instalace zapojenou do ochranného vodiče.

**UPOZORNĚNÍ:** Svítidla třídy I musí být uzemněna.

-Toto svítidlo funguje při síťovém napětí, které je nutno před zásahem do ovládacího ústrojí vypnout.

-Provádění jakýchkoli úprav na tomto svítidle je zakázáno.

**ENGLISH**

-Replace any cracked protective shield.  
-Class II luminaires must be installed so that exposed metal work of the luminaire is not in contact with any part of the electrical installation connected to a protective conductor.

**WARNING:** Class I luminaires must be earthed.

-This luminaire operates at mains voltage which must be switched off before intervention in control gear.

-Any modification to this luminaire is forbidden.

**DEUTSCH**

-Ersetze jede gebrochene Schutzscheibe.  
-Schutzklasse II Leuchten müssen so installiert werden, daß berührbare Metallteile nicht mit einem, an dem Schutzleiter angeschlossenen Teil der elektrischen Installation in Kontakt kommen können.

**ACHTUNG:** Schutzklasse I Leuchten müssen geerdet sein.

-Diese Leuchte wird mit Netzspannung betrieben. Bevor Eingriffe am Vorschaltgerät vorgenommen werden sowie vor Wartung und Installation, ist die Versorgungsspannung abzuschalten.

-Jede Änderung an dieser Leuchte ist verboten

**POLSKI**

-Należy wymienić wszelkie popękane osłony ochronne.

-Oświetlenie klasy II należy instalować tak, aby żadne części metalowe tego oświetlenia nie były narażone na kontakt z jakimkolwiek częściami instalacji elektrycznej podłączonymi do uziemienia.

**OSTRZEŻENIE:** Oświetlenie klasy I musi być uziemione.

-To oświetlenie działa pod napięciem elektrycznym, dlatego przed podjęciem interwencji w układzie zapłonowym należy odłączyć je od sieci zasilania.

-Zabrania się dokonywania jakichkolwiek modyfikacji tego oświetlenia.

**SLOVENŠČINA**

-V primeru poškodovanega stekla ali parabole, je le-ta potrebno nemudoma zamenjati.

-Svetilke razreda II morajo biti nameščene tako, da izpostavljeni kovinski del svetilke ni v stiku s katerim koli delom električne inštalacije, ki je priključena na zaščitni vodnik.

**OPOZORILO:** Svetilke razreda I morajo biti ozemljene.

-Ta svetilka deluje pri omrežni napetosti, ki jo morate izklopiti pred posegom v krmilni napravi.

-Kakršna koli modifikacija te svetilke je prepovedana.